

**МІНІСТЕРСТВО ОСВІТИ І НАУКИ УКРАЇНИ
ДЕРЖАВНИЙ ВИЩИЙ НАВЧАЛЬНИЙ ЗАКЛАД
«Ужгородський національний університет»**

ЗАТВЕРДЖЕНО
Протокол Вченої ради
ДВНЗ «Ужгородський
національний університет»
30.06. 2025 р. № 4

ОСВІТНЬО-ПРОФЕСІЙНА ПРОГРАМА

«Клінічна психологія»

першого (бакалаврського) рівня вищої освіти

за спеціальністю С4 Психологія

галузі знань Соціальні науки, журналістика,

інформація та міжнародні відносини

Кваліфікація: Бакалавр з психології

УВЕДЕНО В ДІЮ
Наказ ректора
ДВНЗ «Ужгородський
національний університет»
30.06. 2025р. № 388/01-04

**АРКУШ ПОГОДЖЕННЯ
освітньо-професійної програми
«Клінічна психологія»**

1. Ректор



Володимир СМОЛАНКА

30. 06. 2025 р.

2. Гарант освітньо-професійної програми

Олена ЯЦИНА

17. 06. 2025 р.

3. Декан структурного підрозділу

Едуард СИВОХОП

17. 06. 2025 р.

4. Керівник робочої групи

Олена ЯЦИНА

17. 06. 2025 р.

5. Начальник навчальної частини

Анатолій ШТИМАК

27. 06. 2025 р.

ПЕРЕДМОВА

Освітньо-професійна програма «Клінічна психологія» підготовки здобувачів вищої освіти на першому (бакалаврському) рівні вищої освіти розроблена відповідно до стандарту вищої освіти за спеціальністю С4 Психологія галузі знань Соціальні науки, журналістика та інформації Міністерства освіти і науки України від 30 серпня 2024 року № 1021 «Про внесення змін до переліку галузей знань і спеціальностей, за якими здійснюється підготовка здобувачів вищої та фахової передвищої освіти».

Освітньо-професійна програма розроблена робочою групою у складі:

1. ЯЦИНА Олена Федорівна – доктор психологічних наук, професор, професор кафедри наук про здоров'я ДВНЗ «УжНУ», гарант освітньої програми, керівник робочої групи

2. ПАЛЬКО Тетяна Василівна – кандидат психологічних наук, доцент кафедри наук про здоров'я ДВНЗ «УжНУ», директор навчально-наукового центру підвищення кваліфікації ДВНЗ «Ужгородський національний університет»

3. БУШКО Наталія Іванівна – психолог відділення раннього втручання Обласного центру комплексної реабілітації для осіб з інвалідністю, національний тренер з раннього втручання, системний сімейний психотерапевт УСП

4. КУЗЬМА Олена Євгенівна – Голова ГО «Центр психологічної діагностики та реабілітації «Інсайт», голова Закарпатської філії УСП, психотерапевт у напрямку позитивної транскультуральної психотерапії (WAPP) та Українського інституту позитивної кроскультурної психотерапії і менеджменту (УСП)

5. КРИВОВЯЗ Ольга Олексіївна – здобувачка першого (бакалаврського) рівня вищої освіти за спеціальністю 053 Психологія за ОПІ «Клінічна психологія»

Рецензент:

КОЧУБЕЙНИК Ольга Миколаївна – доктор психологічних наук, головний науковий співробітник лабораторії політико-правових відносин Інституту соціальної та політичної психології НАПН України

Освітню програму «Клінічна психологія» розроблено відповідно до стандарту вищої освіти за спеціальністю 053 «Психологія» затвердженого наказом Міністерства освіти і науки України № 565 від 24.04.2019 р. і наказу Міністерства освіти і науки України від 29.12.2023 р. № 1583 щодо змін до деяких стандартів вищої освіти, Наказу Міністерства освіти і науки України від 13.06.2024 р. № 842 «Про внесення змін до деяких стандартів вищої освіти», а також Наказу Міністерства освіти і науки України від «Про внесення змін до деяких стандартів вищої освіти» та відповідного наказу ДВНЗ «УжНУ» від 31.10.2024 № 74/01-04 «Про внесення змін до освітньо-професійних програм та

навчальних планів підготовки здобувачів на першому (бакалаврському) рівні вищої освіти 2024 року вступу».

**Профіль освітньої програми «Клінічна психологія»
зі спеціальності С4 Психологія
першого (бакалаврського) рівня вищої освіти
галузі знань Соціальні науки, журналістика та інформація**

1 – Загальна інформація	
Повна назва закладу вищої освіти та структурного підрозділу	Ужгородський національний університет Факультет здоров'я та фізичного виховання
Ступінь вищої освіти та назва кваліфікації мовою оригіналу	Ступінь вищої освіти: бакалавр Освітня кваліфікація: бакалавр з психології
Офіційна назва освітньої програми	«Клінічна психологія»
Рівень вищої освіти	Перший (бакалаврський) рівень вищої освіти
Тип диплому та обсяг освітньої програми в кредитах ЄКТС	Диплом бакалавра, Одиничний, 240 кредитів ЄКТС
Розрахунковий строк виконання освітньої програми	4 роки
Форма(и) здобуття освіти	для денної та заочної форм здобуття вищої освіти
Наявність акредитації	Сертифікат про акредитацію НД №0789901 (термін дії до 01.07.2027)
Рівень/цикл	Національна рамка кваліфікацій України: 6 рівень НРК Європейська рамка кваліфікацій FQ-EHEA: перший цикл Європейська рамка кваліфікації навчання протягом життя EQF-LLL: 6 рівень EQF-LLL
Передумови	Наявність повної загальної середньої освіти, мови вступу визначаються правилами прийому до ДВНЗ «УжНУ» з урахуванням стандарту вищої освіти для спеціальності С4 Психологія для першого (бакалаврського) рівня
Мова(и) викладання	Українська
Термін дії освітньої програми	До чергового оновлення
Інтернет-адреса постійного розміщення опису освітньої програми	https://www.uzhnu.edu.ua/uk/infocentre/15068
2 – Мета освітньої програми	

Метою освітньої програми є підготовка фахівців з глибокими знаннями у сфері психології та клінічної психології, які набули загальні і фахові компетентності для розв'язання складних практичних завдань у сфері психічного здоров'я: опанували теорію застосування основних психологічних теорій та методів і практику психодіагностики, консультування, психокорекції, психологічної реабілітації для роботи з різними категоріями населення (в т.ч. з особами, які отримали психологічні травми внаслідок війни), володіють методами промоції психічного здоров'я та психологічного благополуччя, здатні застосувати набуті знання в клінічній психології, в т.ч у складі фахівців мультидисциплінарних команд.

3 -- Характеристика освітньої програми

<p>Предметна область (галузь знань, спеціальність, спеціалізація/предметна спеціальність (за наявності))</p>	<p>Галузь знань С Соціальні науки, журналістика та інформація Спеціальність С4 Психологія Освітня програма «Клінічна психологія».</p> <p>Об'єкти вивчення: психічні явища, механізми їх виникнення, функціонування та розвитку; людська поведінка, діяльність, вчинки; взаємодія людей у малих і великих групах; психофізіологічні процеси та механізми, які лежать в основі різних форм психічної активності.</p> <p>Теоретичний зміст предметної області: система психологічних знань, базових категорій і понять, закономірностей, механізмів функціонування психіки, методологічних підходів, пояснювальних принципів щодо розуміння та інтерпретації психічних явищ.</p> <p>Методи, методики та технології: методи теоретичного та емпіричного дослідження, валідні, стандартизовані психодіагностичні методики, методи кількісного та якісного аналізу даних, технології психологічної допомоги.</p> <p>Інструменти та обладнання: комп'ютерна техніка, сучасні інформаційні та комунікаційні технології.</p>
<p>Орієнтація освітньої програми</p>	<p>Освітньо-професійна</p>
<p>Основний фокус освітньої програми та спеціалізації</p>	<p>ОП «Клінічна психологія» скерована на вивчення науково-теоретичних, науково-прикладних, практико орієнтованих психологічних та міждисциплінарних навчальних дисциплін, націлена на формування індивідуальної освітньої траєкторії здобувачів освіти, які володіють сукупністю загальних та спеціальних компетентностей в сфері психічного здоров'я.</p>
<p>Особливості програми</p>	<p>Освітня програма «Клінічна психологія» орієнтується на розвиток базових компетентностей для забезпечення ефективної діяльності у сфері психічного здоров'я.</p>

4 -- Придатність випускників освітньої програми до працевлаштування

<p>Придатність до працевлаштування</p>	<p>Керуючись Національним класифікатором професій при працевлаштуванні випускники можуть претендувати на посади: в консультаційних психологічних центрах з надання психологічної допомоги населенню; в лікувально-профілактичних медичних закладах, в медичних реабілітаційних, пенітенціарних і палативних закладах та закладах соціальної допомоги; в центрах практичної психології та соціальної роботи; в закладах освіти як загальноосвітніх, так і спеціальних (для осіб з ООП), інклюзивно-ресурсних центрах.</p> <p>Випускники можуть працювати на посадах: практичний</p>
---	--

	психолог, психолог, психолог-консультант, клінічний психолог.
Подальше навчання	Можливість продовження навчання за другим (магістерським) рівнем вищої освіти. Набуття додаткових кваліфікацій в системі післядипломної освіти. Підвищення кваліфікації, навчання за програмами: 7 рівня НРК, другого циклу FQ-EHEA та 7 рівня EQF-LLL
5 – Викладання та оцінювання	
Викладання та навчання	Студентоцентроване навчання; реалізація індивідуальної освітньої траєкторії здобувача вищої освіти; забезпечення органічного поєднання в освітньому процесі освітньої, наукової та інноваційної діяльності; поєднання теоретичного навчання з практичною спрямованістю підготовки фахівців. Освітній процес здійснюється за такими формами: навчальні заняття; самостійна робота; практична підготовка; контрольні заходи. Основними видами навчальних занять є: лекція; лабораторне, практичне, семінарське заняття; консультація
Оцінювання	<p>Оцінювання навчальних досягнень студентів здійснюється за 100-бальною шкалою та традиційною шкалою (відмінно, добре, задовільно, незадовільно; зараховано, не зараховано). Система оцінювання результатів навчання здобувачів вищої освіти вклучає вхідний, поточний, проміжний, підсумковий семестровий, відстрочений, ректорський контроль знань та атестацію.</p> <p>Накопичувальна бально-рейтингова система, що передбачає оцінювання студентів за усі види аудиторної та позааудиторної навчальної діяльності, спрямовані на опанування навчального навантаження з освітньої програми: поточні контроль та оцінювання, поетапний, модульний, підсумковий контроль; екзамен; заліки, презентації, диференційований залік з практик, курсові роботи, кваліфікаційна робота із захистом в ЕК. Проміжне та підсумкове оцінювання знань відбувається на засадах студенторієнтованого особистісного підходу з використанням сучасних методик та практик. Оцінювання знань здобувачів вищої освіти відбувається згідно:</p> <ul style="list-style-type: none"> - Положення про організацію освітнього процесу в Державному вищому навчальному закладі «Ужгородський національний університет» https://www.uzhnu.edu.ua/uk/infocentre/get/31357 - Положення про порядок та методику проведення семестрових (курсівих) екзаменів і заліків в Ужгородському національному університеті https://www.uzhnu.edu.ua/uk/infocentre/get/5952, - Положення про атестацію здобувачів вищої освіти та екзаменаційну комісію у Державному вищому навчальному закладі «Ужгородський національний університет» https://www.uzhnu.edu.ua/uk/infocentre/get/11070 <p>з дотриманням норм академічної доброчесності відповідно до Положення про академічну доброчесність в Ужгородському національному університеті https://www.uzhnu.edu.ua/uk/infocentre/get/12223.</p> <p>Перезарахування кредитів відбувається на основі Положення про визнання (перезарахування) кредитів ЄКТС для учасників</p>

	<p>програм академічної мобільності у Державному вищому навчальному закладі «Ужгородський національний університет» https://www.uzhnu.edu.ua/uk/infocentre/get/20131, а також Положення про порядок перезарахування результатів навчання та визначення академічної різниці в Державному вищому навчальному закладі «Ужгородський національний університет» https://www.uzhnu.edu.ua/uk/infocentre/get/28875</p> <p>Процедура оцінювання здобувачів вищої освіти також враховує результати неформальної освіти згідно Положення про порядок визнання Державному вищому навчальному закладі «Ужгородський національний університет» результатів навчання, здобутих у неформальній освіті https://www.uzhnu.edu.ua/uk/infocentre/get/22966.</p> <p>Наявна чітка процедура розгляду апеляцій здобувачів вищої освіти, яка описана в Положенні про порядок застосування заходів з врегулювання конфліктів та спорів (суперечок) у діяльності співробітників та здобувачів вищої освіти Державного вищого навчального закладу «Ужгородський національний університет» https://www.uzhnu.edu.ua/uk/infocentre/get/22964 та Положенні про порядок оскарження результатів (апеляція) оцінювання в Державному вищому навчальному закладі «Ужгородський національний університет» https://www.uzhnu.edu.ua/uk/infocentre/get/2296</p>
6 – Програмні компетентності	
Інтегральна компетентність (ІК)	Здатність розв'язувати складні спеціалізовані задачі та практичні проблеми у сфері психології, що передбачають застосування основних психологічних теорій та методів та характеризуються комплексністю і невизначеністю умов.
Загальні компетентності (ЗК)	<p>ЗК1 Здатність застосовувати знання у практичних ситуаціях.</p> <p>ЗК2 Знання та розуміння предметної області та розуміння професійної діяльності.</p> <p>ЗК3 Навички використання інформаційних і комунікаційних технологій.</p> <p>ЗК4 Здатність вчитися і оволодівати сучасними знаннями.</p> <p>ЗК5 Здатність бути критичним і самокритичним.</p> <p>ЗК6 Здатність приймати обґрунтовані рішення.</p> <p>ЗК7 Здатність генерувати нові ідеї (креативність).</p> <p>ЗК8 Навички міжособистісної взаємодії.</p> <p>ЗК9 Здатність працювати в команді.</p> <p>ЗК10 Здатність реалізувати свої права і обов'язки як члена суспільства, усвідомлювати цінності громадянського (вільного демократичного) суспільства та необхідність його сталого розвитку, верховенства права, прав і свобод людини і громадянина в Україні.</p> <p>ЗК11 Здатність зберігати та примножувати моральні, культурні, наукові цінності і досягнення суспільства на основі розуміння історії та закономірностей розвитку предметної області, її місця у загальній системі знань про природу і суспільство та у розвитку суспільства, техніки і технологій, використовувати різні види та форми рухової активності для активного відпочинку та ведення здорового способу життя.</p>

	ЗК12 Здатність ухвалювати рішення та діяти, дотримуючись принципу неприпустимості корупції та будь-яких інших проявів недоброчесності.
Фахові компетентності спеціальності (ФК)	<p>СК 1 Здатність оперувати категоріально-понятійним апаратом психології.</p> <p>СК 2 Здатність до ретроспективного аналізу вітчизняного та зарубіжного досвіду розуміння природи виникнення, функціонування та розвитку психічних явищ.</p> <p>СК 3 Здатність до розуміння природи поведінки, діяльності та вчинків (зокрема, в контексті організації заходів раннього втручання).</p> <p>СК 4 Здатність самостійно збирати та критично опрацьовувати, аналізувати та узагальнювати психологічну інформацію з різних джерел.</p> <p>СК 5 Здатність використовувати валідний і надійний психодіагностичний інструментарій.</p> <p>СК 6 Здатність самостійно планувати, організувати та здійснювати психологічне дослідження.</p> <p>СК 7 Здатність аналізувати та систематизувати одержані результати, формулювати аргументовані висновки та рекомендації.</p> <p>СК 8 Здатність організувати та надавати психологічну допомогу (індивідуальну та групову, в т.ч. особам, які отримали психологічні травми, зокрема внаслідок війни).</p> <p>СК 9 Здатність здійснювати просвітницьку та психопрофілактичну роботу відповідно до запиту.</p> <p>СК 10 Здатність дотримуватися норм професійної етики.</p> <p>СК 11 Здатність до особистісного та професійного самовдосконалення, навчання та саморозвитку.</p> <p>СК 12 Розуміння сфер компетентності та специфіки професійної діяльності клінічного психолога.</p> <p>СК 13 Розуміння психологічної сутності станів здоров'я та хвороби, знання критеріїв та методів дифдіагностики для визначення психічної норми та патології.</p> <p>СК 14 Розуміння принципів та вміння комплексно застосовувати методи психодіагностики, психокорекції, психореабілітації та психопрофілактики.</p> <p>СК 15 Розуміння закономірностей функціонування основних фізіологічних систем і психічних функцій людини у нормі та патології, чинників, що впливають на зміну психічних якостей людини під впливом хвороби.</p> <p>СК 16 Розуміння зв'язку клінічної психології з суміжними сферами знання (психопатологією, патопсихологією, психофізіологією, нейрофізіологією, нейропсихологією, психосоматикою, наркологією, дефектологією, психотерапією та ін.) та використання інтегративного підходу в своїй діяльності.</p>
7 – Програмні результати навчання	
Програмні результати навчання (РН)	<p>ПР1 Аналізувати та пояснювати психічні явища, ідентифікувати психологічні проблеми та пропонувати шляхи їх розв'язання.</p> <p>ПР2 Розуміти закономірності та особливості розвитку і функціонування психічних явищ в контексті професійних завдань.</p>

ПР3 Здійснювати пошук інформації з різних джерел, у т.ч. з використанням інформаційно-комунікаційних технологій, для вирішення професійних завдань.

ПР4 Обґрунтовувати власну позицію, робити самостійні висновки за результатами власних досліджень і аналізу літературних джерел.

ПР5 Обирати та застосовувати валідний і надійний психодіагностичний інструментарій (тести, опитувальники, проєктивні методики тощо) психологічного дослідження та технології психологічної допомоги.

ПР6 Формулювати мету, завдання дослідження, володіти навичками збору первинного матеріалу, дотримуватися процедури дослідження.

ПР7 Рефлексувати та критично оцінювати достовірність одержаних результатів психологічного дослідження, формулювати аргументовані висновки.

ПР8 Презентувати результати власних досліджень усно / письмово для фахівців і нефаківців.

ПР9 Пропонувати власні способи вирішення психологічних задач і проблем у процесі професійної діяльності, приймати та аргументувати власні рішення щодо їх розв'язання (зокрема, щодо організації заходів раннього втручання).

ПР10 Формулювати думку логічно, доступно, дискутувати, обстоювати власну позицію, модифікувати висловлювання відповідно до культуральних особливостей співрозмовника.

ПРН 11 Складати та реалізовувати план консультативного процесу з урахуванням специфіки запиту та індивідуальних особливостей клієнта, забезпечувати ефективність власних дій (в т.ч. у роботі з особами, що отримали психологічні травми, зокрема внаслідок війни).

ПР12 Складати та реалізовувати програму психопрофілактичних та просвітницьких дій, заходів психологічної допомоги у формі лекцій, бесід, круглих столів, ігор, тренінгів, тощо, відповідно до вимог замовника.

ПР13 Взаємодіяти, вступати у комунікацію, бути зрозумілим, толерантно ставитися до осіб, що мають інші культуральні чи гендерно-вікові відмінності.

ПР14 Ефективно виконувати різні ролі у команді у процесі вирішення фахових завдань, у тому числі демонструвати лідерські якості.

ПР15 Відповідально ставитися до професійного самовдосконалення, навчання та саморозвитку.

ПР16 Знати та дотримуватися етичних принципів професійної діяльності психолога.

ПР17 Демонструвати соціально відповідальну та свідому поведінку, слідувати гуманістичним та демократичним цінностям у професійній та громадській діяльності.

ПР18 Вживати ефективних заходів щодо збереження здоров'я (власного й оточення) та за потреби визначати зміст запиту до супервізії.

ПР19 Володіти методами діагностики психічних процесів, станів, властивостей особистості та вміти інтерпретувати

	<p>отримані дані.</p> <p>ПР20 Розробляти психокорекційну програму (індивідуальну та групову), оцінювати ефективність психокорекційних заходів.</p> <p>ПР21 Знати основи запобігання корупції, суспільної та академічної доброчесності на рівні, необхідному для демонстрації доброчесної поведінки та нульової толерантності у начальній, науковій та професійній діяльності.</p>
8 – Ресурсне забезпечення реалізації програми	
Кадрове забезпечення	<p>Викладачі, що забезпечують освітньо-професійну програму відповідають кадровим вимогам ліцензійних умов провадження освітньої діяльності закладів освіти. Науково-педагогічні працівники, залучені до реалізації освітньо-професійної програми, є співробітниками університету, відповідальні за курси мають науковий ступінь і вчене звання та підтверджений рівень наукової і професійної підготовки.</p> <p>Професорсько-викладацький склад постійно проходить стажування керуючись «Положенням про підвищення кваліфікації та стажування педагогічних та науково-педагогічних працівників ДВНЗ «Ужгородський національний університет»</p>
Матеріально-технічне забезпечення	<ul style="list-style-type: none"> • навчальні корпуси; • гуртожитки; • пункти харчування; • точки бездротового доступу до мережі Інтернет; • мультимедійне обладнання; <p>спортивний зал</p>
Інформаційне та навчально-методичне забезпечення	<p>– офіційний веб-сайт http://www.uzhnu.edu.ua містить інформацію про освітні програми, навчальну, наукову і виховну діяльність, структурні підрозділи, правила прийому, контакти;</p> <p>– необмежений доступ до мережі Інтернет;</p> <p>– фонди та електронних каталогів наукової бібліотеки ДВНЗ «УжНУ», а також до електронного репозитарію ДВНЗ «УжНУ» (https://dspace.uzhnu.edu.ua/jspui/), де містяться навчально-методичні матеріали з дисциплін навчального плану;</p> <p>– наукова бібліотека, читальні зали;</p> <p>– віртуальне навчальне середовище Moodle https://moodle.uzhnu.edu.ua/</p>
9 – Академічна мобільність	
Національна кредитна мобільність	<p>Кожен здобувач вищої освіти має можливість в рамках національної академічної мобільності проходити у ЗВО – партнерах (в межах науково-освітнього консорціуму) окремі курси, навчатися протягом семестру з подальшим визнанням отриманих результатів та зарахуванням кредитів. Принципи академічної мобільності визначаються законодавством України. Можливість навчатися за кількома спеціальностями або у кількох ВНЗ одночасно визначається законодавством України</p>
Міжнародна кредитна мобільність	<p>Відповідно до Положення про академічну мобільність студентів у ДВНЗ «Ужгородський національний університет» https://www.uzhnu.edu.ua/uk/infocentre/get/21269 встановлено загальний порядок організації академічної мобільності студентів. Здійснюється згідно програми міжнародної</p>

Навчання іноземних здобувачів вищої освіти	академічної мобільності «Еразмус +». До ДВНЗ «УжНУ» приймаються іноземні громадяни, а також особи без громадянства, які проживають на території України на законних підставах. Особливості вступу та навчання визначаються Положенням про навчання іноземних громадян у ДВНЗ «Ужгородський національний університет» https://www.uzhnu.edu.ua/uk/infocentre/get/9378
---	---

2. Перелік компонентів освітньої програми та їх логічна послідовність

2.1. Компоненти ОП

Код н/д	Компоненти освітньої програми (навчальні дисципліни, курсові роботи, практики, кваліфікаційна робота, агестаційний іспит/екзамен)	Кількість кредитів	Форма підсумкового контролю
1	2	3	4
1. Обов'язкові компоненти ОП (ОК)			
ОК 1	Історія та культура України	3	залік
ОК 2	Українська мова за професійним спрямуванням	3	залік
ОК 3	Іноземна мова	6	залік, екзамен
ОК 4	Філософія	3	залік
ОК 5	Інформаційні технології (за професійним спрямуванням)	4	залік
ОК 6	Основи здорового способу життя	5	залік
ОК 7	Ментальне здоров'я в системі охорони здоров'я України	3	залік
ОК 8	Анатомія центральної нервової системи	6	екзамен
ОК 9	Основи психогенетики	3	залік
ОК10	Фізіологія вищої нервової діяльності	5	екзамен
ОК11	Антикорупція та доброчесність	3	залік
ОК12	Вступ до спеціальності	3	екзамен
ОК13	Загальна психологія	6	екзамен
ОК14	Історія психології	4	екзамен
ОК 15	Експериментальна психологія	6	екзамен
ОК 16	Основи наукових досліджень	3	залік
ОК 17	Математичні та статистичні методи в психології	3	залік
ОК 18	Психологія розвитку та вікова психологія	6	екзамен, курсова
ОК 19	Особистість в теорії і практиці клінічної психології	7	екзамен, курсова
ОК 20	Клінічна психологія	6	екзамен
ОК 21	Практикум з клінічної психодіагностики	4	екзамен
ОК 22	Психологічне консультування та психокорекція	6	екзамен
ОК 23	Психологічна допомога для осіб з діагностованими хворобами	4	залік
ОК 24	Психологія травми	3	залік
ОК 25	Психологія неврозів та неврозоподібних станів	6	екзамен
ОК 26	Патопсихологія та психопатологія	6	екзамен
ОК 27	Психологічний інструментарій клінічного психолога	4	екзамен
ОК 28	Психологія залежної поведінки	5	екзамен
ОК 29	Основи психологічної реабілітації з практикумом	5	екзамен
ОК 30	Основи психотерапії	4	залік
ОК 31	Прикладна соціальна психологія	5	екзамен
ОК 32	Психологічний супровід дитини в інклюзивному освітньому середовищі	3	залік

ОК 33	Організація діяльності клінічного психолога в мультидисциплінарній команді	4	екзамен
ОК 34	Психологія сім'ї та сімейне консультування	3	екзамен
	Практика		
ОК 35	Ознайомча навчальна практика	6	залік
ОК 36	Виробнича психодіагностична практика	3	залік
ОК 37	Виробнича консультативно-корекційна практика	6	залік
ОК 38	Переддипломна клінічна практика	6	захист
	Атестація		
ОК 39	Виконання і захист кваліфікаційної роботи бакалавра	7,5	захист
ОК 40	Комплексний кваліфікаційний іспит	1,5	екзамен
Загальний обсяг обов'язкових освітніх компонентів		180	
Вибіркові компоненти ОП (ВК)			
ВК 1	Вибіркова дисципліна із загальноуніверситетського каталогу/Базова загальноуніверситетська підготовка*	3	Залік/ Диференційований залік*
ВК 2	Вибіркова дисципліна із загальноуніверситетського каталогу	3	залік
ВК 3	Вибіркова дисципліна із загальноуніверситетського каталогу	3	залік
ВК 4	Вибіркова дисципліна із загальноуніверситетського каталогу	3	залік
ВК 2.1	Вибіркова дисципліна із кафедрального каталогу	4	залік
ВК 2.2	Вибіркова дисципліна із кафедрального каталогу	4	залік
ВК 2.3	Вибіркова дисципліна із кафедрального каталогу	4	залік
ВК 2.4	Вибіркова дисципліна із кафедрального каталогу	4	залік
ВК 2.5	Вибіркова дисципліна із кафедрального каталогу	4	залік
ВК 2.6	Вибіркова дисципліна із кафедрального каталогу	4	залік
ВК 2.7	Вибіркова дисципліна із кафедрального каталогу	4	залік
ВК 2.8	Вибіркова дисципліна із кафедрального каталогу	4	залік
ВК 2.9	Вибіркова дисципліна із кафедрального каталогу	4	залік
ВК 2.10	Вибіркова дисципліна із кафедрального каталогу	4	залік
ВК 2.11	Вибіркова дисципліна із кафедрального каталогу	4	залік
ВК 2.12	Вибіркова дисципліна із кафедрального каталогу	4	залік
	Загальний обсяг вибіркових компонентів	60	

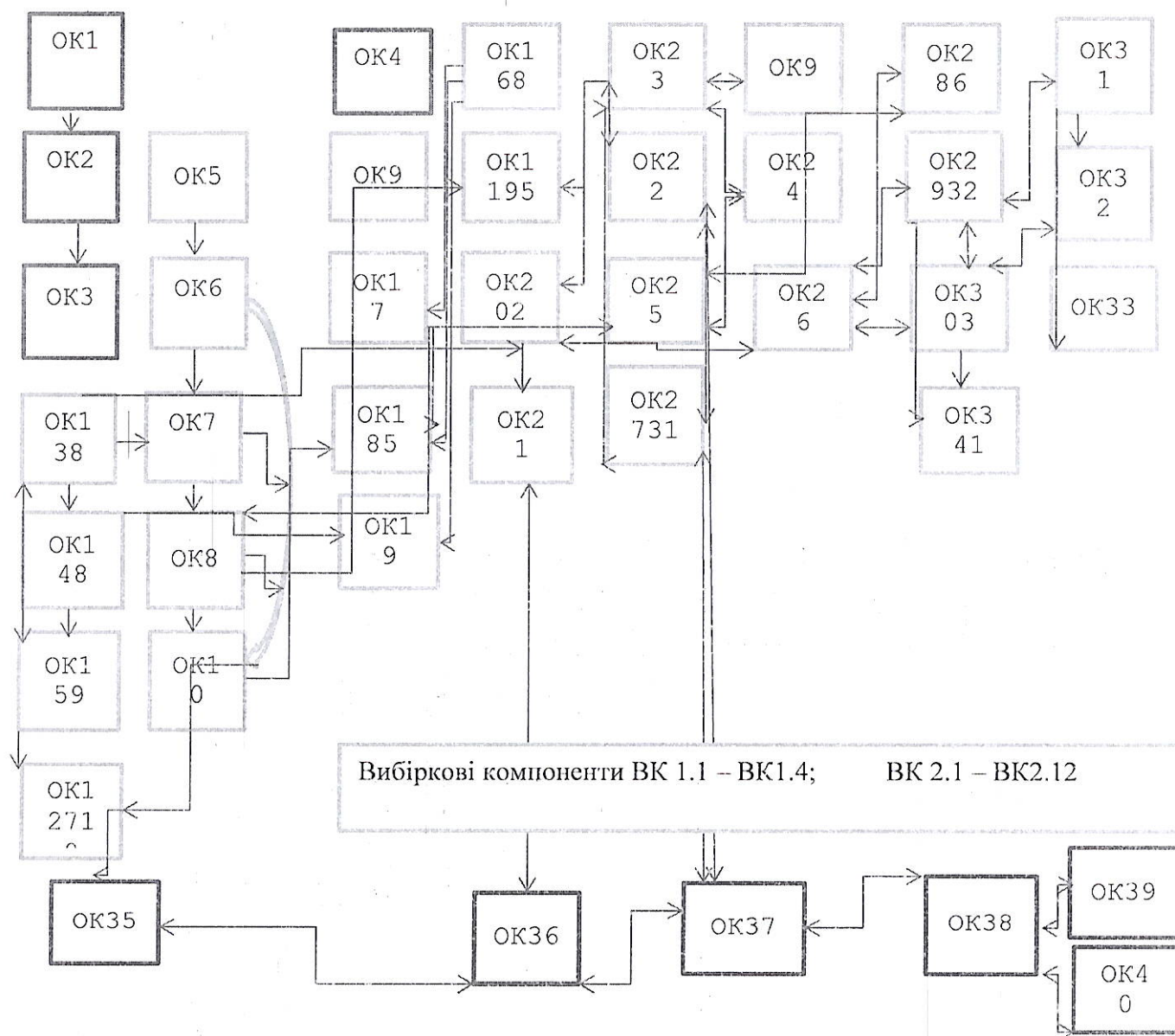
Практична підготовка БЗВП за рахунок канікулярного часу здобувачів освіти		
Практична підготовка базової загальновійськової підготовки**	7	

* Навчальна дисципліна «Базова загальновійськова підготовка» введена до освітньої програми та навчального плану на підставі п.7 Порядку проведення базової загальновійськової підготовки громадян України, які здобувають вищу освіту, та поліцейських, затвердженого Постановою Кабінету Міністрів України від 21.06.2024 № 734.

Форми організації освітнього процесу, види навчальних занять, кількість годин, відведених на їх опанування, форми та засоби поточного і підсумкового контролю визначаються програмою навчальної дисципліни, яка розробляється на основі типової програми навчальної дисципліни «Базова загальновійськова підготовка», розробленої та затвердженої Генеральним штабом Збройних Сил України за погодженням з Міністерством освіти і науки України (з урахуванням норм постанови Кабінету Міністрів України від 21.06.2024 № 734).

** Практична підготовка базової загальновійськової підготовки проводиться після опанування теоретичної підготовки у поточному навчальному році строком до одного місяця протягом травня - жовтня за рахунок часу, відведеного на канікулярну відпустку здобувачів вищої освіти.

2.2. Структурно-логічна схема



Форма атестації здобувачів вищої освіти

Атестація випускників освітньо-професійної програми «Клінічна психологія» спеціальності С4 Психологія проводиться у формі комплексного іспиту зі спеціальності та захисту кваліфікаційної роботи бакалавра.

Кваліфікаційна робота спрямована на розв'язання практичної проблеми зі сфери клінічної психології, що передбачає самостійність теоретичного аналізу обраної проблематики та репрезентативність і адекватність обсягу вибірки емпіричного дослідження. Основними вимогами щодо виконання та захисту кваліфікаційної роботи є дотримання норм академічної доброчесності й принципів Етичного кодексу психолога. Кваліфікаційна робота обов'язково перевіряється на наявність текстових запозичень відповідно до порядку затвердженому в ДВНЗ «УжНУ».

Атестаційний іспит є комплексною перевіркою рівня знань і умінь, що відповідають вимогам стандарту вищої освіти та освітньо-професійної програми «Клінічна психологія». Атестація здійснюється в усній формі відкрито та публічно. За умови успішного проходження атестації університет видає документ встановленого зразка про присудження ступеня Бакалавр із присвоєнням кваліфікації: Бакалавр з психології.

OK17	+	+	+	+	+	+	+	+	+					+		+	+	+	+	+				+					
OK18	+	+	+	+	+	+	+	+	+	+	+	+	+	+	+	+	+	+				+	+	+	+	+		+	
OK19	+	+	+	+	+	+		+	+		+	+	+	+	+	+						+	+	+	+		+	+	
OK20	+	+	+	+	+	+	+	+	+	+	+			+	+	+	+	+			+		+	+	+	+	+	+	+
OK21	+	+	+	+	+	+	+	+	+	+	+			+	+	+	+	+	+	+			+	+	+	+		+	+
OK22	+	+	+	+	+	+	+	+	+		+	+			+		+	+			+	+	+	+	+	+	+	+	+
OK23	+	+	+		+	+	+		+	+	+	+		+		+					+	+	+	+	+	+	+	+	+
OK24	+	+		+	+	+	+		+	+	+	+		+		+	+				+		+	+	+	+	+	+	+
OK25	+	+	+	+	+	+	+	+	+	+	+	+		+	+	+	+	+			+	+	+	+	+	+	+	+	+
OK26	+	+	+	+	+	+		+	+	+	+	+		+	+	+	+	+				+	+	+	+	+	+	+	+
OK27	+	+	+	+	+		+	+	+					+		+	+	+	+	+	+		+	+	+	+	+	+	+
OK28	+	+	+	+	+	+	+	+	+	+	+	+		+	+	+	+	+			+	+	+	+	+	+	+	+	+
OK29	+	+	+	+	+	+	+	+	+	+	+	+		+	+	+	+	+	+	+	+	+	+	+	+	+	+	+	+
OK30	+	+	+	+	+	+	+	+	+	+	+	+		+	+	+	+	+			+		+	+	+	+	+	+	+
OK31	+	+	+	+	+	+	+	+	+	+	+	+		+	+	+	+					+	+						
OK32	+	+	+	+	+	+	+	+	+	+	+	+		+	+	+	+	+	+	+	+	+	+	+	+	+	+	+	+
OK33	+	+	+	+	+	+	+	+	+	+	+	+		+		+	+	+			+	+	+	+	+	+	+	+	+
OK34	+	+	+	+	+	+	+	+	+	+	+	+		+	+	+	+	+	+	+	+	+	+	+	+	+	+	+	+
OK35	+	+	+	+	+	+	+	+	+	+	+	+		+		+	+				+		+	+	+	+			+

OK36	+	+	+	+	+	+	+	+	+	+	+	+		+		+	+	+	+	+			+	+	+	+	+	+	+	+
OK37	+	+	+	+	+	+	+	+	+	+	+	+		+		+	+	+	+	+		+	+	+	+	+	+	+	+	+
OK38	+	+	+	+	+	+	+	+	+	+	+	+		+	+	+	+	+	+	+	+	+	+	+	+	+	+	+	+	+
OK39	+	+	+	+	+	+	+	+	+	+	+	+	+	+	+	+	+	+	+	+	+	+	+	+	+	+	+	+	+	+
OK40	+	+	+	+	+	+	+	+	+	+	+	+	+	+	+	+	+	+	+	+	+	+	+	+	+	+	+	+	+	+

5. Матриця забезпечення програмних результатів навчання (ПРН), або (РН) відповідними компонентами освітньої програми

	ПР1	ПР2	ПР3	ПР4	ПР5	ПР6	ПР7	ПР8	ПР9	ПР10	ПР11	ПР12	ПР13	ПР14	ПР15	ПР16	ПР17	ПР18	ПР19	ПР20
OK1			+							+			+		+		+			
OK2			+							+			+		+		+			
OK3			+							+			+		+		+			
OK4		+	+	+						+					+		+			
OK5			+			+		+			+									
OK6	+		+	+					+	+		+	+		+		+	+		
OK7	+	+	+	+				+	+	+		+	+		+	+	+	+		

OK8	+	+	+	+						+					+					
OK9	+	+	+	+						+					+					
OK10	+	+	+	+						+					+					
OK11		+		+			+		+			+		+		+	+	+		
OK12	+	+	+	+						+					+	+	+	+		
OK13	+	+	+	+						+					+	+	+			
OK14	+	+	+	+						+					+		+			
OK15	+	+	+	+	+	+	+	+		+			+		+	+	+		+	
OK16	+		+	+	+	+	+	+	+	+					+	+	+		+	
OK17			+		+	+	+			+					+				+	
OK18	+	+	+	+	+	+	+	+		+			+		+	+				
OK19	+	+	+	+	+	+	+	+		+			+		+	+				
OK20	+	+	+	+		+	+	+		+		+	+	+	+	+	+	+	+	
OK21	+	+	+	+	+	+	+	+	+	+					+	+	+		+	
OK22	+	+	+	+				+	+	+	+		+		+	+	+	+	+	+
OK23	+	+	+					+	+			+	+		+	+	+		+	
OK24	+	+	+				+	+	+	+	+	+	+		+	+	+	+	+	+
OK25	+	+	+	+	+	+	+	+	+	+	+	+	+		+	+	+	+	+	+
OK26	+	+	+	+	+	+	+	+	+	+	+	+	+		+	+	+	+	+	+

OK27	+	+	+	+	+	+	+		+		+	+			+	+	+		+	+	
OK28	+	+	+	+	+	+	+	+	+	+	+	+	+	+	+	+	+	+	+	+	+
OK29	+	+	+	+	+	+	+	+	+	+	+	+	+	+	+	+	+	+	+	+	+
OK30	+	+	+	+	+	+	+	+	+	+	+	+	+	+	+	+	+	+	+	+	+
OK31	+	+	+	+						+			+		+	+	+				
OK32	+	+	+	+	+	+	+	+	+	+	+	+	+	+	+	+	+	+	+	+	+
OK33	+	+	+						+	+	+	+	+	+	+	+	+	+	+	+	+
OK34	+	+	+	+	+	+	+	+	+	+	+	+	+	+	+	+	+	+	+	+	+
OK35	+	+		+		+	+	+		+	+	+	+		+	+	+	+			
OK36	+	+	+	+	+	+	+	+	+	+		+	+	+	+	+	+	+	+	+	
OK37	+	+	+	+	+	+	+	+	+	+	+	+	+	+	+	+	+	+	+	+	+
OK38	+	+	+	+	+	+	+	+	+	+	+	+	+	+	+	+	+	+	+	+	+
OK39	+	+	+	+	+	+	+	+	+	+	+	+	+		+	+	+	+	+	+	+
OK40	+	+	+	+	+	+	+	+	+	+	+	+	+		+	+	+	+	+	+	+