

МІНІСТЕРСТВО ОСВІТИ І НАУКИ УКРАЇНИ
ДЕРЖАВНИЙ ВИЩИЙ НАВЧАЛЬНИЙ ЗАКЛАД
«Ужгородський національний університет»

ЗАТВЕРДЖЕНО

Протокол Вченої ради
ДВНЗ «Ужгородський
національний університет»
31.03 2022 р. № 3

ОСВІТНЬО-ПРОФЕСІЙНА ПРОГРАМА
«ФІЛОСОФІЯ»

Другого (магістерського) рівня вищої освіти
за спеціальністю 033 Філософія
галузі знань 03 Гуманітарні науки
Кваліфікація: магістр філософії

УВЕДЕНО В ДІЮ
Наказ ректора ДВНЗ
«Ужгородський
національний університет»
01.04 2022 р. № 116/01-04

Ужгород 2022

АРКУШ ПОГОДЖЕННЯ
освітньо-професійної програми
«ФІЛОСОФІЯ»

1. Ректор

31.03.

2022 р.



Володимир СМОЛАНКА

2. Гарант освітньо-професійної програми

18.01.

2022 р.

Уляна ХАНАС

3. Декан факультету суспільних наук

18.01.

2022 р.

Юрій ОСТАПЕЦЬ

4. Керівник робочої групи

18.01.

2022 р.

Уляна ХАНАС

5. Начальник навчальної частини

28.03

2022 р.

Анатолій ШТИМАК

ПЕРЕДМОВА

Освітньо-професійна програма «Філософія» підготовки фахівців другого (магістерського) рівня вищої освіти за спеціальністю «Філософія» розроблена відповідно до закону України «Про вищу освіту» від 01.07.2014р. №1556-VII, постанови КМУ «Про затвердження ліцензійних умов провадження освітньої діяльності закладів вищої освіти» від 30.12.2015 р. №1187 із змінами і доповненнями тощо.

Освітньо-професійна програма розроблена робочою (проектною) групою кафедри філософії ДВНЗ «Ужгородський національний університет» у складі:

- Ханас Уляна Ярославівна – кандидат філософських наук, доцент, керівник робочої групи (гарант освітньої програми);
- Левкулич Василь Васильович – кандидат філософських наук, доцент завідувач кафедри філософії;
- Шандор Федір Федорович – доктор філософських наук, доцент;
- Остапеч І. Ю. – кандидат філософських наук, доцент;
- Токар Маріан Юрійович – доктор наук з державного управління, професор, голова ради ГО «Агенція досліджень регіонального соціуму «Карпатія»
- Фединішинець Діана – магістр філософії, випускниця ОПП «Філософія»

Зміни до цієї освітньо-професійної програми внесено робочою групою кафедри філософії факультету суспільних наук відповідно до стандарту вищої освіти України за спеціальністю 033 «Філософія» галузі знань 03 Гуманітарні науки для другого (магістерського) рівня вищої освіти затвердженого та введеного в дію наказом Міністерства освіти і науки України №328 від 18.03.2021р. та з урахуванням нормативно-розпорядчої документації ДВНЗ «Ужгородський національний університет».

Рецензії зовнішніх стейкхолдерів:

1. Володимир РЯБЧЕНКО, доктор філософських наук, старший науковий співробітник, завідувач відділу лідерства та інституційного розвитку вищої освіти Інституту вищої освіти НАПН України
2. Віктор БЕДЬ, ректор Карпатського університету імені Августина Волошина, доктор богословських наук, доктор юридичних наук, професор
3. Микола КУЖЕЛЬНИЙ, заступник директора департаменту, начальник управління охорони культурної спадщини, правового супроводу організаційної та кадрової роботи

1. Профіль освітньої програми зі спеціальності 033 «Філософія»

1. Загальна інформація	
Повна назва вищого навчального закладу та структурного підрозділу	Державний вищий навчальний заклад «Ужгородський національний університет» Факультет суспільних наук, кафедра філософії
Ступінь вищої освіти та назва кваліфікації мовою оригіналу	Ступінь вищої освіти: магістр Освітня кваліфікація: магістр філософії
Офіційна назва освітньої програми	Філософія
Тип диплому та обсяг освітньої програми	Диплом магістра, одиничний; 90 кредитів ЄКТС; термін навчання 1 рік і 4 місяці
Наявність акредитації	Національне агентство із забезпечення якості вищої освіти, Сертифікат про акредитацію освітньої програми «Філософія» спеціальності 033 Філософія другого (магістерського) рівня № 946 від 18.12.2020р. Термін дії сертифіката 01.07.2026
Цикл/рівень	НРК України - 7 рівень, FQ -EHEA - другий цикл, EQF LLL – 7 рівень
Передумови	На навчання за освітньою програмою можуть вступати особи, що здобули освітній рівень бакалавра або магістра чи ОКР спеціаліста. Умови вступу визначаються «Правилами прийому до Ужгородського національного університету» https://www.uzhnu.edu.ua/uk/infocentre/294
Мова(и) викладання	Українська
Термін дії освітньої програми	До чергового перегляду
Інтернет-адреса постійного розміщення опису освітньої програми	http://www.uzhnu.edu.ua/uk/infocentre/15068
2. Мета освітньої програми	
Програма розроблена відповідно до стратегії університету, спрямована на підготовку конкурентоспроможних, соціально мобільних, кваліфікованих фахівців із філософії, з можливостями працевлаштування в соціально-гуманітарних сферах, здатних до експертної гуманітарної комунікації, інтелектуального пошуку, інноваційного мислення та аналітики суспільних відносин з врахуванням регіональних особливостей та потреб	
3. Характеристика освітньої програми	
Предметна область (галузь знань, спеціальність, спеціалізація)	Галузь знань 03 Гуманітарні науки Спеціальність 033 Філософія Цикл нормативних навчальних дисциплін - 67 кредитів ЄКТС 2010 год. Цикл дисципліни вільного вибору здобувача – 23 кредити ЄКТС, 690 год. Об'єктами вивчення є: вчення і концепції філософії; досвід розвитку мислення в його історичному різноманітті; вплив філософських ідей на розвиток суспільства, релігійних відносин, культури і самоствердження людини.

	<p>Об'єктами професійної діяльності є: аналітична робота з новітньою інформацією в аналітично-інформаційних агенціях та інституціях; регулювання у галузі культури та інших соціально-гуманітарних галузях; викладання у ЗВО, інша діяльність у сфері освіти; участь у комплексних розробках у складі фахових аналітичних груп; дослідження у сфері суспільних і гуманітарних наук; організація та участь у міжнародних наукових заходах; проєктна робота; експертиза з фахових питань в галузі філософії та соціально-гуманітарних питань в соціально-культурних інститутах, партіях та інших громадських організаціях і фондах; теоретико-аналітичний моніторинг соціально-культурних, соціально-економічних, соціально-політичних тенденцій розвитку суспільства та здійснення відповідного прогнозу тощо.</p> <p>Цілі навчання: забезпечити сучасну теоретичну і практичну підготовку з філософії необхідну для виконання професійних завдань і обов'язків інноваційного, експертного та аналітично-дослідницького характеру в сфері філософії, філософської освіти та гуманітаристики.</p> <p>Теоретичний зміст предметної області становить система ідей, понять, категорій, теорій, концепцій, гіпотез, принципів, методів філософії; функціонування та трансформація інтелектуальних практик.</p> <p>Методи, методики та технології: комплекс філософських ідей, та міждисциплінарних методів, методологічні підходи сучасної філософії та сучасні методики викладання філософії та технології освітнього процесу, поширення та презентації результатів досліджень.</p> <p>Інструментарій та обладнання: сучасне інформаційно-комунікаційне обладнання, інформаційні засоби, що застосовуються у професійній діяльності.</p>
<p>Орієнтація освітньої програми</p>	<p>Освітньо-професійна програма. Структура програми спрямована на підготовленість до професійної діяльності в сфері філософії й передбачає: опанування здобувачами другого (магістерського) рівня вищої освіти концепцій, методологій, підходів, стратегій сучасної філософської думки; набуття компетентностей, що формують розуміння дисциплінарної філософської матриці; мовно-текстологічну підготовленість; ціннісно-світоглядну певність та розвивають творче мислення; здатність до проєктної роботи; експертну гуманітарну комунікацію; підготовленість до викладання філософських дисциплін; методологічну підготовленість та їх використання у розв'язанні актуальних філософських проблем.</p>
<p>Основний фокус освітньої програми та спеціалізації</p>	<p>Вища освіта в галузі 03 Гуманітарні науки за спеціальністю 033 «Філософія»</p> <p>Ключові слова: аналітична філософія, сучасна епістемологія, критичне мислення, практична філософія, комунікативна філософія, сучасні технології освіти, постмодерні концепції, філософія цифрового суспільства, соціальні комунікації.</p>
<p>Особливості програми</p>	<p>Особливістю програми за спеціальністю 033 «Філософія» є теоретико-практичний характер, структура передбачає</p>

	<p>інтегративне та інтерактивне навчання й спрямована на подальше працевлаштування випускників за фахом.</p> <p>Програма є багатопрофільною з урахуванням комплексного міждисциплінарного підходу до підготовки фахівців і спрямована не лише на здобуття знань, а й на оволодіння навичками використання методів сучасного філософського пізнання в розробці соціально-філософської проблематики, самостійного пошуку та аналізу інформації про сучасні суспільні процеси в Україні, зокрема в її західному регіоні, та інших країнах, підготовці й реалізації проектів в сфері освіти й гуманітаристики, здійснення моніторингу сучасних філософських проблем та наукових тенденцій з їх вивчення та розв'язання, з урахуванням транскордонних можливостей, регіональних безпекових ризиків та особливостей Закарпаття.</p> <p>Реалізується це через навчання та практичну підготовку, зокрема стажування за кордоном з отриманням сертифікатів, залучення вітчизняних і закордонних науковців та провідних фахівців гуманітарної сфери до освітнього процесу.</p>
4. Придатність випускників до працевлаштування та подальшого навчання	
<p>Придатність до працевлаштування</p>	<p>Випускники здатні виконувати професійну роботу в підрозділах організацій усіх форм власності та організаційно-правових форм, а також освітніх, наукових, консультативних, аналітичних організаціях та установах; підрозділах органів державного та муніципального управління відповідно до Національного класифікатора України «Класифікація професій» ДК 003:2010 за наступними назвами і кодами професійних груп:</p> <p>1210.1* Керівники підприємств, установ та організацій</p> <p>1229.1* Керівні робітники апарату центральних органів державної влади</p> <p>1229.3* Керівні робітники апарату місцевих органів державної влади та місцевого самоврядування</p> <p>1229.4* Керівники підрозділів у сфері освіти та виробничого навчання</p> <p>1229.6* Керівники підрозділів у сфері культури, відпочинку та спорту</p> <p>1234 Керівники підрозділів з реклами та зв'язків з громадськістю</p> <p>1238 Керівники проектів та програм;</p> <p>1239 Керівники інших функціональних підрозділів</p> <p>114* Вищі посадові особи громадських і самоврядувальних організацій</p> <p>1141 Вищі посадові особи політичних організацій</p> <p>1143 Вищі посадові особи академій наук і громадських організацій в соціально-культурній сфері</p> <p>1473 Менеджер (управитель) у сфері надання інформації</p> <p>1483 Менеджер (управитель) у соціальній сфері</p> <p>231 Викладачі університетів та вищих навчальних закладів</p> <p>2310.2 Інші викладачі університетів та вищих навчальних закладів</p> <p>2433 Професіонали в галузі інформації та інформаційного</p>

	аналізу, 2443 Професіонали в галузі філософії, історії та політології. Випускники можуть займати первинні посади відповідно до професійних назв робіт, а також посади у тих видах діяльності, які позначено зірочкою (*), при набутті ними відповідного досвіду.
Подальше навчання (академічні права випускників)	Право навчання за програмою третього освітньо-наукового рівня (доктор філософії) вищої освіти, 8 рівня НРК України, 3 циклу FQ-EHEA та 8 рівня EQF-LLL. Набуття додаткових кваліфікацій в системі освіти для дорослих, підвищення кваліфікації.
5. Викладання та оцінювання	
Викладання та навчання	Студентоцентроване, проблемно-орієнтоване навчання, ініціативне, самонавчання. В освітньому процесі застосовуються проблемні, інтерактивні, проектні, інформаційно-комп'ютерні, саморозвиваючі, колективні та інтегративні, контекстні технології навчання. Навчально-методичне забезпечення та консультування самостійної роботи здійснюється, зокрема й через систему електронного навчання Moodle https://e-learn.uzhnu.edu.ua/
Оцінювання	Оцінювання результатів навчання здобувачів регламентовано положеннями: «Про атестацію здобувачів вищої освіти та екзаменаційну комісію у ДВНЗ «УжНУ»» https://www.uzhnu.edu.ua/uk/infocentre/get/11070 , «Про порядок та методику проведення семестрових (курсівих) екзаменів і заліків в Ужгородському національному університеті» https://www.uzhnu.edu.ua/uk/infocentre/get/5952 ; «Про організацію освітнього процесу в ДВНЗ «УжНУ»» та іншими чинними документами університету. Оцінювання здійснюється з використанням модульно-рейтингової системи, що передбачає поточний, модульний, семестровий контроль та атестацію, всіх видів аудиторної, індивідуальної та самостійної навчальної роботи здобувача. Поточний контроль проводиться у формі усного опитування, письмового та/чи тестового контролю, зокрема в системі Moodle, презентації наукової роботи; захисту есе, проекту тощо. Модульний контроль складається з поточного контролю та модульного контрольного оцінювання і проводиться з усіх дисциплін, передбачених навчальним планом. Семестрове оцінювання включає заліки, екзамени, захист звітів з практики. Атестація проводиться у формі складання атестаційного іспиту з філософії. Система оцінювання побудована на дотриманні принципу академічної доброчесності. Передбачено оскарження результатів оцінювання (Положення про порядок оскарження результатів (апеляція) оцінювання в ДВНЗ «УжНУ»» https://www.uzhnu.edu.ua/uk/infocentre/get/22967
6. Програмні компетентності	
Інтегральна компетентність	Здатність розв'язувати складні проблеми та завдання дослідницького характеру на достатньому професійному рівні у галузі філософії та гуманітаристики.

<p>Загальні компетентності</p>	<p>ЗК1. Знання та розуміння предметної області та розуміння професійної діяльності.</p> <p>ЗК2. Здатність спілкуватися іноземною мовою.</p> <p>ЗК3. Вміння виявляти, окреслювати та вирішувати проблеми, що передбачає здатність як до нестандартного розв'язання задач, так і до розв'язання нетипових задач.</p> <p>ЗК4. Здатність застосовувати знання у практичних ситуаціях</p> <p>ЗК5. Здатність проводити дослідження на відповідному рівні</p> <p>ЗК6. Здатність генерувати нові ідеї (креативність), що передбачає самостійність міркувань та умовиводів, навички інтелектуального пошуку, залучення нестандартних смислів, зокрема з іншої предметної області.</p> <p>ЗК7. Здатність спілкуватися з представниками інших професійних груп різного рівня (з експертами з інших галузей знань/ видів економічної діяльності).</p> <p>ЗК8. Здатність до пошуку, оброблення та аналізу інформації з різних джерел</p> <p>ЗК9. Здатність розробляти проекти та управляти ними.</p> <p>ЗК10. Здатність до абстрактного мислення, оперативного аналізу значних масивів тексту, формування достатньої аргументації та верифікації реальних фактологічних даних.</p> <p>ЗК11. Здатність до міжособистісної комунікації, емоційної стабільності, а також вміння долати комунікаційні напруження та конфліктні ситуації.</p>
<p>Спеціальні (фахові, предметні) компетентності</p>	<p>ФК1. Здатність використовувати історико-філософську спадщину в осмисленні та розв'язанні дослідницьких проблем.</p> <p>ФК2. Усвідомлення зв'язків філософської спеціалізації з іншими інтелектуальними практиками.</p> <p>ФК3. Здатність формулювати та аргументувати актуальні філософські ідеї, доказово й обґрунтовано викладати результати дослідження.</p> <p>ФК4. Здатність обирати і застосовувати найбільш ефективну методологічну стратегію дослідження.</p> <p>ФК5. Здатність критично працювати з філософськими текстами, застосовувати різні методи аналізу та інтерпретації.</p> <p>ФК6. Здатність здійснювати аналітичне обґрунтування та інформаційно-організаційний супровід професійної діяльності.</p> <p>ФК7. Здатність розуміти та працювати з іноземною філософською літературою.</p> <p>ФК8. Здатність здійснювати аналіз і оцінку соціальних, політичних, економічних та культурних процесів із застосуванням фахових знань.</p> <p>ФК9. Здатність фахово прогнозувати розвиток процесів у соціально-гуманітарних сферах з урахуванням регіонального фактору.</p> <p>ФК10. Здатність професійно проводити світоглядний аналіз та етико-ціннісну експертизу європейської та євроатлантичної інтеграції України на підставі принципу україноцентризму.</p> <p>ФК11. Здатність викладати філософські дисципліни у закладах вищої освіти, володіти сучасними методиками викладання та технологіями освітнього процесу.</p> <p>ФК12. Здатність бути активним учасником фахової комунікації, будувати аргументи, відстоювати власну позицію.</p>
<p>7. Програмні результати навчання</p>	

Програмні результати навчання

- ПРН1. Здійснювати інтелектуальний пошук, виявляти і критично осмислювати актуальні проблеми сучасної філософської думки, розробляти їх в рамках власного філософського дослідження.
- ПРН2. Знати і використовувати фаховий словник та філософські засоби для донесення власних знань, висновків та аргументації до фахівців і нефахівців, зокрема до осіб, які навчаються.
- ПРН3. Вміти реконструювати історичний поступ світової філософії, еволюцію філософських ідей і проблем.
- ПРН4. Пропонувати та обґрунтовувати нові підходи до розв'язання як типових так і нестандартних задач.
- ПРН5. Використовувати методологію та пізнавальні засоби, що властиві філософії та її застосуванням.
- ПРН6. Володіти державною та іноземною мовами на рівні, достатньому для вільного фахового спілкування та обговорення наукових проблем і результатів досліджень у сфері філософії.
- ПРН7. Критично осмислювати, аналізувати та оцінювати філософські тексти, застосовувати релевантні методи їх аналізу та інтерпретації.
- ПРН8. Розуміти зв'язки філософії з іншими напрямками філософського дискурсу та іншими інтелектуальними й гуманітарними практиками.
- ПРН9. Ефективно використовувати інформаційно-комунікаційні технології в професійній діяльності.
- ПРН10. Брати участь у наукових дискусіях з філософії та міждисциплінарних проблем обговорення філософських питань з експертами з інших галузей знань.
- ПРН11. Аналізувати, оцінювати і прогнозувати соціальні, політичні, економічні та культурні процеси із застосуванням фахових знань та спеціалізованих навичок розв'язання складних задач філософії.
- ПРН12. Використовувати набуті знання в практиці європейської та євроатлантичної інтеграції України, зокрема проводити світоглядний аналіз та етико-ціннісну експертизу інтеграційних процесів.
- ПРН13. Розробляти і реалізовувати наукові та/або прикладні проекти у сфері філософії та з дотичних міждисциплінарних проблем.
- ПРН14. Приймати ефективні рішення з питань управління складною професійною та/або навчальною діяльністю у сфері філософії.
- ПРН15. Знати моделі та технології викладання філософських дисциплін.
- ПРН16. Розробляти і викладати філософські дисципліни в закладах освіти.
- ПРН17. Розуміти і використовувати методологію та сучасні аналітично-інформаційні системи та технології в філософії.
- ПРН18. Розробляти пропозиції щодо вирішення актуальних проблем суспільного характеру на регіональному, національному та міжнародному рівнях.
- ПРН19. Вирішувати практичні соціально-гуманітарні завдання, зокрема регіонального характеру.

8. Ресурсне забезпечення реалізації програми

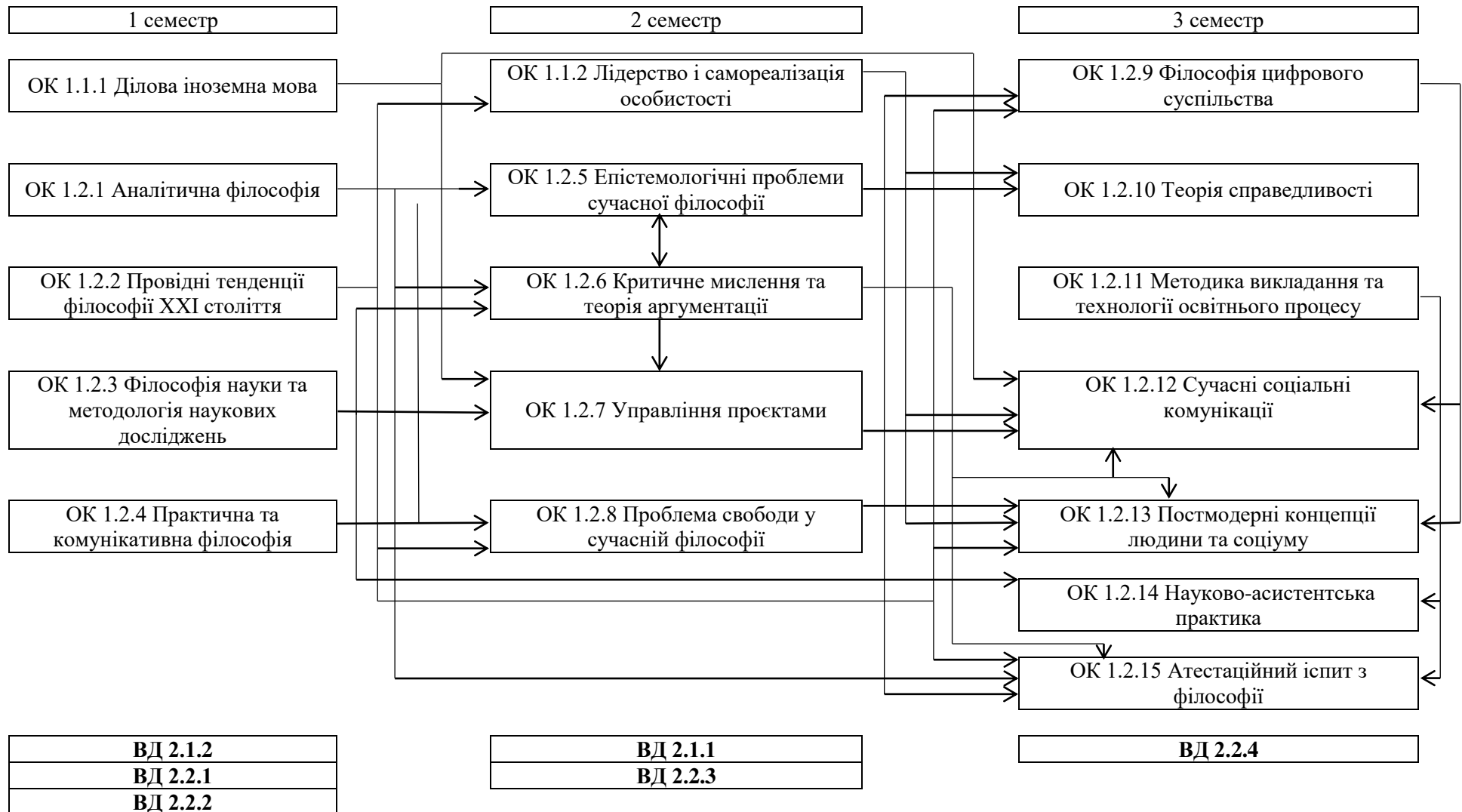
Кадрове забезпечення	<p>Професорсько-викладацький склад (група забезпечення) залучений до освітнього процесу відповідає Ліцензійним умовам провадження освітньої діяльності на другому (магістерському) рівні вищої освіти.</p> <p>До проведення навчальних занять з окремих дисциплін залучаються іноземні науковці та провідні вчені України, а також та фахівці-практики.</p> <p>Для викладання лекцій залучаються лише фахівці, що мають відповідні вчені звання та наукові ступені.</p>
Матеріально-технічне забезпечення	<p>Для успішного оволодіння змістовим обсягом компонент освітньо-професійної програми використовуються спеціалізовані кабінети обладнані мультимедійними пристроями, комп'ютерні лабораторії з необмеженим доступом до мережі Інтернет та бібліотека університету.</p> <p>Наявна необхідна соціально-побутова інфраструктура, кількість місць в гуртожитках відповідає чинним вимогам.</p>
Інформаційне та навчально-методичне забезпечення	<p>Навчально-методичні комплекси дисциплін (у тому числі електронні версії); лабораторії інформаційних технологій; бібліотечний фонд, зокрема, фахові, у т.ч. міжнародні, періодичні видання та інтернет-ресурси.</p>
9. Академічна мобільність	
Національна кредитна мобільність	<p>Академічна мобільність здобувачів здійснюється на основі двосторонніх договорів між ДВНЗ «Ужгородський національний університет» та закладами вищої освіти України.</p> <p>УжНУ має право визнати та перезарахувати кредити ЄКТС, отримані в межах попередньої освітньої програми або навчання в інших ЗНО України</p>
Міжнародна кредитна мобільність	<p>Угода щодо семестрового академічного обміну між Поморською Академією в Слупську (Польща) та ДВНЗ «УжНУ» (Україна); між Будапештським університетом ім. Етвеша Лоранда (Угорщина) та ДВНЗ «УжНУ» (Україна);</p> <p>Угода про проведення спільного (паралельного) навчання за програмами Erasmus+ та TEMPUS.</p>
Навчання іноземних здобувачів вищої освіти	<p>Можливе на загальних умовах</p>

**2. ПЕРЕЛІК КОМПОНЕНТ ОСВІТНЬО-ПРОФЕСІЙНОЇ ПРОГРАМИ
ТА ЇХ ЛОГІЧНА ПОСЛІДОВНІСТЬ**

2.1 Перелік компонент ОП

Код н/д	Компоненти освітньої програми	Кількість кредитів	Форма підсумкового контролю
Обов'язкові компоненти ОП			
1.1 Цикл загальної підготовки			
ОК 1.1.1	Ділова іноземна мова	3	екзамен
ОК 1.1.2	Лідерство і самореалізація особистості	3	екзамен
1.2 Цикл професійної підготовки			
ОК 1.2.1	Аналітична філософія	5	екзамен
ОК 1.2.2	Провідні тенденції філософії XXI століття	5	екзамен
ОК 1.2.3	Філософія науки та методологія наукових досліджень	5	екзамен
ОК 1.2.4	Практична та комунікативна філософія	4	екзамен
ОК 1.2.5	Епістемологічні проблеми сучасної філософії	4	екзамен
ОК 1.2.6	Критичне мислення та теорія аргументації	4	екзамен
ОК 1.2.7	Управління проектами	4	екзамен
ОК 1.2.8	Проблема свободи у сучасній філософії	4	екзамен
ОК 1.2.9	Філософія цифрового суспільства	4	екзамен
ОК 1.2.10	Теорія справедливості	4	залік
ОК 1.2.11	Методика викладання та технології освітнього процесу	4	екзамен
ОК 1.2.12	Сучасні соціальні комунікації	3,5	залік
ОК 1.2.13	Постмодерні концепції людини та соціуму	3	залік
ОК 1.2.14	Науково-асистентська практика	6	диф. залік
ОК 1.2.15	Атестаційний іспит з філософії	1,5	
Загальний обсяг обов'язкових компонент		67	
Вибіркові компоненти ОП			
2.1 Цикл загальної підготовки			
ВД 2.1.1	Вибіркова дисципліна зі загально університетського каталогу	3	залік
ВД 2.1.2	Вибіркова дисципліна зі кафедрального каталогу	4	залік
		Усього за циклом 2.1	7
2.2 Цикл професійної підготовки			
ВД 2.1.1	Вибіркова дисципліна зі кафедрального каталогу	4	залік
ВД 2.2.2	Вибіркова дисципліна зі кафедрального каталогу	4	залік
ВД 2.2.3	Вибіркова дисципліна зі кафедрального каталогу	4	залік
ВД 2.2.4	Вибіркова дисципліна зі кафедрального каталогу	4	залік
		Усього за циклом 2.2	16
Загальний обсяг вибірових компонент		23	
ЗАГАЛЬНИЙ ОБСЯГ ОСВІТНЬОЇ ПРОГРАМИ		90	

2.2 Структурно-логічна схема ОП «Філософія»



3. ФОРМА АТЕСТАЦІЇ ЗДОБУВАЧІВ ВИЩОЇ ОСВІТИ

Форми атестації здобувачів вищої освіти	<p>Атестація здобувачів другого (магістерського) рівня вищої освіти щодо встановлення фактичної відповідності рівня освітньої підготовки вимогам освітньої програми здійснюється Екзаменаційною комісією із вище зазначеної спеціальності після виконання здобувачами у повному обсязі навчального плану.</p> <p>Атестація випускників освітньої програми спеціальності 033 «Філософія» проводиться у формі атестаційного іспиту з філософії та завершується видачею документу встановленого зразка про здобуття другого ступеня вищої освіти з присвоєнням кваліфікації «Магістр філософії».</p>
Вимоги до державного екзамену зі спеціальності	<p>Складання здобувачем атестаційного іспиту з філософії передбачає перевірку рівня його теоретичної фахової підготовки відповідно до навчального плану підготовки здобувачів другого (магістерського) рівня вищої освіти за спеціальністю 033 «Філософія».</p>

Таблиця 1

4. Матриця відповідності програмних компетентностей компонентам освітньої програми

Компоненти освітньої програми	Програмні компетентності																					
	Загальні компетентності											Фахові компетентності										
	ЗК1	ЗК2	ЗК3	ЗК4	ЗК5	ЗК6	ЗК7	ЗК8	ЗК9	ЗК10	ЗК11	ФК1	ФК2	ФК3	ФК4	ФК5	ФК6	ФК7	ФК8	ФК9	ФК10	ФК11
Обов'язкові компоненти																						
ОК 1.1.1 Ділова іноземна мова		+					+	+		+						+		+				
ОК 1.1.2 Лідерство і самореалізація особистості	+		+	+		+				+												+
ОК 1.2.1 Аналітична філософія	+		+			+		+		+			+		+	+						
ОК1. 2.2 Провідні тенденції філософії XXI століття	+					+	+			+			+		+			+	+		+	
ОК 1.2.3 Філософія науки та методологія наукових досліджень	+		+		+			+				+			+	+	+					
ОК 1.2.4 Практична та комунікативна філософія	+		+	+			+			+			+						+			+
ОК 1.2.5 Епістемологічні проблеми сучасної філософії	+		+			+		+		+		+	+				+					
ОК 1.2.6 Критичне мислення та теорія аргументації	+		+		+	+	+		+	+				+	+	+	+			+		
ОК 1.2.7 Управління проєктами	+		+	+	+	+	+		+							+			+			
ОК 1.2.8 Проблема свободи у сучасній філософії	+									+	+	+	+						+	+	+	
ОК 1.2.9 Філософія цифрового суспільства	+		+	+			+	+	+			+	+			+			+	+	+	
ОК 1.2.10 Теорія справедливості	+											+	+	+					+	+		
ОК 1.2.11 Методика викладання та технології освітнього процесу	+				+																	+
ОК 1.2.12 Сучасні соціальні комунікації	+			+			+	+	+		+		+			+			+	+	+	+
ОК 1.2.13 Постмодерні концепції людини та соціуму	+		+			+				+		+	+	+				+	+	+	+	
ОК 1.2.14 Науково-асистентська практика	+				+									+	+				+			+
ОК 1.2.15 Атестаційний іспит з філософії	+		+		+	+	+	+	+	+		+		+	+	+			+		+	+

5. Матриця забезпечення програмних результатів навчання (ПРН) компонентам освітньої програми

Компоненти освітньої програми	Програмні результати навчання																			
	ПРН1	ПРН2	ПРН3	ПРН4	ПРН5	ПРН6	ПРН7	ПРН8	ПРН9	ПРН10	ПРН11	ПРН12	ПРН13	ПРН14	ПРН15	ПРН16	ПРН17	ПРН18	ПРН19	
Обов'язкові компоненти																				
ОК 1.1.1 Ділова іноземна мова						+	+												+	+
ОК 1.1.2 Лідерство і самореалізація особистості		+							+				+					+		
ОК 1.2.1 Аналітична філософія	+			+			+				+							+		
ОК 1.2.2 Провідні тенденції філософії ХХІ століття	+	+	+					+			+									
ОК 1.2.3 Філософія науки та методологія наукових досліджень		+			+					+				+				+		
ОК 1.2.4 Практична та комунікативна філософія		+						+	+	+										+
ОК 1.2.5 Епістемологічні проблеми сучасної філософії	+	+	+				+													
ОК 1.2.6 Критичне мислення та теорія аргументації	+			+			+			+				+					+	
ОК 1.2.7 Управління проектами		+		+	+					+			+	+						
ОК 1.2.8 Проблема свободи у сучасній філософії	+	+	+					+												
ОК 1.2.9 Філософія цифрового суспільства	+			+				+			+	+	+							
ОК 1.2.10 Теорія справедливості	+	+	+										+							
ОК 1.2.11 Методика викладання та технології освітнього процесу		+			+									+	+	+				
ОК 1.2.12 Сучасні соціальні комунікації				+					+		+	+	+							+
ОК 1.2.13 Постмодерні концепції людини та соціуму	+		+	+				+			+	+								
ОК 1.2.14 Науково-асистентська практика		+	+					+			+	+			+	+				
ОК 1.2.15 Атестаційний іспит з філософії	+	+	+		+		+	+		+	+	+	+	+		+	+			