

**МІНІСТЕРСТВО ОСВІТИ І НАУКИ УКРАЇНИ
ДЕРЖАВНИЙ ВИЩИЙ НАВЧАЛЬНИЙ ЗАКЛАД
«УЖГОРОДСЬКИЙ НАЦІОНАЛЬНИЙ УНІВЕРСИТЕТ»
ІНЖЕНЕРНО-ТЕХНІЧНИЙ ФАКУЛЬТЕТ
КАФЕДРА КОМП'ЮТЕРНИХ СИСТЕМ ТА МЕРЕЖ**

**МЕТОДИЧНІ РЕКОМЕНДАЦІЇ
ДО ВИКОНАННЯ ТА ОФОРМЛЕННЯ
ДИПЛОМНОЇ РОБОТИ МАГІСТРА
спеціальності 123 «Комп'ютерна інженерія»**

Ужгород — 2020

Методичні рекомендації до виконання та оформлення дипломної роботи магістра спеціальності 123 – «Комп’ютерна інженерія».

Укладачі: Гапак О. М. – канд. пед. наук, доцент кафедри комп’ютерних систем та мереж, Тютюнникова Г. С. – ст. викладач кафедри комп’ютерних систем та мереж.

Рецензенти: Ваврук Є.Я. – канд. техн. наук, доцент кафедри електронно-обчислювальних машин національного університету „Львівська політехніка”, Глебена М.І. – канд. фіз.-мат. наук, доцент кафедри системного аналізу та теорії оптимізації математичного факультету ДВНЗ «УжНУ».

Відповідальний за випуск – Туряниця І. І., канд. фіз.-мат. наук, професор, декан інженерно-технічного факультету.

Дані методичні рекомендації розглянуто та схвалено на засіданні кафедри комп’ютерних систем та мереж, протокол №4 від “11 листопада 2020 року” та методичної комісії інженерно-технічного факультету протокол №3 від “27 листопада 2020 року”

ВСТУП

Випускна кваліфікаційна робота магістра є завершеною теоретично-експериментальною науково-дослідницькою роботою, яка виконана самостійно під керівництвом наукового керівника, і пов'язана з вирішенням конкретного наукового завдання, яке є не лише актуальним, але і відповідає специфіці підготовки студентів зі спеціальності 123 – «Комп'ютерна інженерія» за освітнім ступенем «Магістр».

Підготовка магістерської роботи відбувається протягом всіх років навчання у магістратурі в обсязі, який встановлюється навчальним планом.

Дипломна робота магістра має містити вступ, основну частину, висновки, додатки та список використаних літературних джерел. У вступі чітко обґрунтовується актуальність теми, визначаються об'єкт та предмет, мета і завдання, розкриваються методологічні основи та конкретні методи, які були використані під час роботи над дослідженням; також висвітлюється наукова новизна отриманих результатів, їх практичне значення та механізм апробації.

Основна частина роботи складається з розділів, підрозділів, пунктів. Їх кількість визначає особисто автор магістерської роботи із науковим керівником. Виклад матеріалу підпорядковують одній провідній ідеї, чітко визначеній автором, що обумовлює внутрішню єдність роботи, яка полягає у розробці нових теоретико-методологічних підходів до вирішення конкретних наукових задач на підставі систематизації та аналізу існуючих завдань прикладного характеру. Висновки мають містити найбільш важливі наукові та практичні результати, отримані автором у роботі. Також у висновках варто обґрунтувати достовірність результатів, викласти рекомендації щодо їх використання. Завершує роботу список використаних літературних джерел.

Дипломна робота, що виконується магістром, повинна підтвердити здатність студента вести самостійно науковий пошук, використовуючи теоретичні знання та практичні вміння, виявляти проблему та формулювати ключове завдання дослідження, використовувати сучасні методи та методичні засоби для вирішення поставлених завдань.

Магістерське дослідження відрізняється від випускної кваліфікаційної роботи бакалавра ретельним теоретичним опрацюванням сформульованої проблеми та науковою спрямованістю дослідження.

Назва магістерської роботи має бути стислою, конкретною, відповідати спеціальності та сутності досліджуваної проблеми, задачі, вказувати на предмет і мету наукового дослідження.

На підставі захисту дипломної роботи Екзаменаційна комісія (ЕК) вирішує питання про присвоєння її автору кваліфікації і видачу диплома магістра.

До виконання магістерської роботи допускаються студенти, які успішно склали заліково-екзаменаційну сесію, завершили науково-дослідну та переддипломну практику та захистили звіти з них.

Студент несе відповідальність за дотримання встановлених вимог до магістерської роботи й регламенту її виконання.

У методичних рекомендаціях викладені загальні вимоги до організації та проведення магістерських робіт, тематики, змісту, обсягу, планування, оформлення та захисту роботи.

Зміст, обсяг та структура дипломних робіт магістра, які наведені у методичних рекомендаціях, є типовими і в окремих випадках за письмовим дозволом випускаючої кафедри можуть бути змінені.

1 ЗАГАЛЬНІ ВИМОГИ ДО ОФОРМЛЕННЯ

1.1 Зміст та напрямки досліджень дипломної роботи магістра

Дипломна робота магістра (далі – ДРМ) – самостійна закінчена науково-дослідна робота, виконана студентом відповідно до завдання індивідуально або як складова частина комплексної науково-дослідної теми.

До ДРМ студент приступає на першому курсі магістратури. Теми досліджень можуть бути пов'язані з тематикою кафедри, але можуть визначатися і захопленнями самих студентів, якщо вони відповідають тематиці спеціальності.

ДРМ можуть виконуватися як фундаментальні, пошукові і прикладні дослідження.

Теми магістерських робіт для спеціальності «Комп'ютерна інженерія» визначають у відповідності з наступними напрямками:

- розробка наукових і методологічних основ побудови комп'ютерних і інтелектуальних систем і мереж;
- дослідження і розробка методів перетворення і передачі інформації в обчислювальних системах і мережах;
- розробка й оптимізація схем побудови і функціонування обчислювальних систем, мереж і їхніх компонентів;
- дослідження і розробка нових методів розрахунку, проектування і математичного моделювання обчислювальних систем, мереж і їхніх компонентів.;
- розробка теоретичних основ алгоритмізації функціональних задач керування і переробки інформації і спеціалізованого програмного забезпечення вбудованих мікроконтролерів, локальних комп'ютерів і комп'ютерних мереж;
- розробка інтелектуальних систем розпізнавання, керування, прогнозування на основі новітніх інформаційних технологій;
- аналіз ефективності обчислювальних систем і мереж;
- дослідження і розробка методів і засобів діагностування і моделювання обчислювальних систем, мереж і їхніх компонентів;
- розробка методів і засобів підвищення точності і вірогідності обробки інформації в обчислювальних системах і мережах;
- захист інформації в обчислювальних системах і мережах;
- дослідження і розробка інформаційно-пошукових систем, баз даних, у тому числі в мережному варіанті;
- системні дослідження технологій в обчислювальних системах і мережах;
- розробка високопродуктивних модулів та реалізація їх на ПЛІС;
- аналіз, синтез і моделювання нейронних мереж;
- аналіз, відновлення та захист даних;
- моделювання структури неупорядкованих середовищ;
- високопродуктивні паралельні обчислювальні системи та мережі.

1.2 Тематика магістерських робіт

Тема та зміст магістерської роботи повинні відповідати освітньо-професійній програмі підготовки магістра відповідного напрямку та сучасному стану і перспективам розвитку комп'ютерних технологій.

Тема повинна формулюватися чітко, без зайвої інформації і починатися з предмета розробки («...система ...», «...засіб...» і т.д.). Вона повинна точно відповідати змісту роботи – предмету дослідження, тобто тієї дослідницької роботи, яку має виконати магістрант щодо об'єкта дослідження. У назві не бажано використовувати ускладнену чи узагальнюючу термінологію, треба уникати слів «Дослідження...», «Аналіз...», «Вивчення...», «Питання...», «Проблеми ...» із-за невизначеності кінцевого результату.

Приклади тем ДРМ для спеціальності 123 – «Комп'ютерна інженерія»:

а) фундаментальні дослідження:

- метод синтезу оптимальної маршрутизації пакетів на основі марковської моделі;

- метод прогнозу магістрального трафіка критичної ділянки мультисервісної мережі;

- метод синтезу групового багатоканального сигнатурного аналізатора.

б) пошукові дослідження:

- дослідження методів шифрування інформації при передачі графічних файлів;

- аналіз багаторівневої моделі NGN мереж;

- дослідження векторного керування асинхронним двигуном.

в) прикладні дослідження:

- система керування мобільним об'єктом;

- захист даних на зовнішніх носіях;

- стегосистема графічних файлів;

- система діагностування спеціалізованих об'єктів;

- система віддаленого моніторингу вузлів локальної мережі.

Загальне керівництво підготовкою студентом магістерської роботи здійснює керівник ДРМ. Він несе відповідальність за дотримання чинних нормативних вимог. Науковим керівником ДРМ призначається професор, доктор наук, доцент, кандидат наук, які мають стаж науково-педагогічної діяльності. За одним керівником одночасно закріплюються не більше 5 дипломних робіт магістра.

Студент має право вибрати тему дипломної роботи з тем, що пропонуються кафедрою, а також може запропонувати свою тему, яка відповідає його інтересам та вимогам спеціальності.

1.3. Академічна доброчесність та перевірка на плагіат

Дотримання академічної доброчесності здобувачами освіти (студентами) передбачає: посилання на джерела інформації у разі використання ідей, розробок, тверджень, відомостей; дотримання норм законодавства щодо авторського права і суміжних прав; самостійне виконання навчальних завдань, завдань поточного та підсумкового контролю результатів навчання; надання

достовірної інформації щодо результатів власної навчальної (наукової, творчої) діяльності, використаної методики досліджень і джерел інформації.

Порушенням академічної доброчесності вважається академічний плагіат – оприлюднення (частково або повністю) наукових результатів, отриманих іншими особами, як результатів власного дослідження або відтворення опублікованих текстів (оприлюднених творів мистецтва) інших авторів без зазначення авторства (першоджерела).

З метою запобігання плагіату випускних робіт, підвищення їх якості, рівня самостійності та індивідуальності, забезпечення високого рівня оригінальності, дипломна робота магістра повинна пройти перевірку на плагіат за допомогою онлайн-сервісу, який перевіряє текстові документи на наявність запозичених частин тексту з відкритих джерел в Інтернеті чи внутрішньої бази документів користувача.

Перевірка робіт на академічний плагіат здійснюється за допомогою Інтернет-сервісів, використання яких регламентується відповідними наказами та угодами університету, зокрема, сервісів Unicheck (<https://unicheck.com>), StrikePlagiarism (<http://strikeplagiarism.com>).

Перед перевіркою на академічний плагіат студент (автор кваліфікаційної роботи) у термін до 5 календарних днів перед засіданням ЕК: готує файл кваліфікаційної роботи у форматі, прийнятному для перевірки на плагіат; подає готовий файл завершеної кваліфікаційної роботи відповідальному за перевірку на академічний плагіат своєї кафедри – науковому керівнику.

За результатом перевірки документа на плагіат формується відповідний протокол. «Показник оригінальності роботи» – якісний показник, виражений у відсотках, який показує співвідношення авторського тексту до загального обсягу роботи, яка перевіряється.

За результатами антиплагіатної перевірки в залежності від значення показника унікальності тексту дипломна робота вважається:

- самостійною з високим рівнем унікальності тексту – 90% та вище;
- самостійною з достатнім рівнем унікальності тексту – 75-89%;
- умовно самостійною з середнім рівнем унікальності тексту – 60-74%;
- несамостійною з низьким рівнем унікальності тексту – менше 60%.

Для дипломних робіт (проектів), які визначаються як умовно самостійні з середнім рівнем унікальності тексту та несамостійні з низьким рівнем унікальності тексту, додається електронний звіт про антиплагіатну перевірку з гіперпосиланнями на запозичені джерела.

Самостійно виконані дипломні роботи з високим та достатнім рівнем унікальності тексту допускаються до захисту у встановленому порядку.

Умовно самостійно виконані дипломні роботи з середнім рівнем унікальності тексту розглядаються науковим керівником та завідувачем кафедри разом із переліком запозичень на предмет їх допустимості.

Несамостійно виконані дипломні роботи з низьким рівнем унікальності тексту не допускаються до захисту. Висновок членів кафедри про недопустимий рівень унікальності тексту дипломної роботи є підставою для недопущення роботи до захисту.

У разі виявлення порушень у науковій роботі студенту надається усне зауваження від наукового керівника та здійснюється попередження про можливість притягнення до академічної відповідальності після чого студент скеровується на доопрацювання роботи з метою усунення виявлених порушень. Протягом 3-5 днів відповідальна особа здійснює інтернет-перевірку роботи на унікальність та наявність академічного плагіату системою «Unicheck». Система перевірки «Unicheck» здійснює ретельний пошук збігів, глибокий аналіз тексту та може знаходити найменші текстові збіги (із 8 слів), проте, в залежності від виду роботи, відповідальна особа може скористатись опцією, яка дозволяє зменшити чутливість пошуку.

На підставі результатів комп'ютерної перевірки кваліфікаційної, навчальної роботи на унікальність генерується звіт програмою про перевірку в системі «Unicheck» у форматі *.pdf.

1.4 Організація виконання та захисту ДРМ

Протягом 1-го семестру 1-го курсу навчання магістрів вивчають напрямки праць, які ведуться кафедрою, що є визначальним при виборі тем кваліфікаційних робіт. Після визначення наукового напрямку роботи починається етап ґрунтовного ознайомлення з предметною галуззю: вивчення літератури, рекомендованої керівником; пошук додаткової інформації та інше. У цей період наближено визначається мета та завдання ДРМ, визначається об'єкт та предмет дослідження.

Тематика ДРМ формується випускною кафедрою протягом 2-го семестру 1-го курсу навчання. Остаточне формулювання теми ДРМ для внесення її до наказу по університету про закріплення тем і керівників випускових робіт відбувається на початку 3-го семестру 2-го курсу навчання магістрів під час проходження науково-дослідної практики.

Індивідуальний план підготовки ДРМ наведений у *додатку Г*.

Студент звітує про виконання завдання перед своїм керівником у встановлений термін.

Керівник магістерської роботи спрямовує і контролює роботу студента, рекомендує необхідні матеріали, вказує на помилки, надає студенту можливість самостійно працювати. Уся відповідальність за прийняті рішення, виконані розрахунки, оформлення лягає на студента – виконавця роботи. Тому студент не повинен обмежуватись знаннями, які він одержав під час навчання. Необхідно додатково опрацювати вітчизняну і закордонну літературу, періодичні і нормативні видання та систематизувати матеріал, який стосується теми ДРМ.

На передзахисті, що являє собою репетицію майбутнього захисту, комісія розглядає матеріали роботи і слухає доповідь студента. Студент повинен продемонструвати готову пояснювальну записку, демонстраційні матеріали які допомагають членам комісії зрозуміти зміст роботи. На передзахисті даються рекомендації з виправлення помилок і приймається остаточне рішення про допущення чи не допущення студента до захисту. Після розгляду і схвалення дипломної роботи на передзахисті керівник підписує титульний лист

пояснювальної записки і робить письмовий відгук. У випадку негативного рішення за результатами передзахисту, це питання розглядається на кафедрі за участю керівника роботи. У зв'язку з цим можуть бути або зміни в індивідуальному плані підготовки магістерської роботи, або відрахування студента.

Робота вважається виконаною, якщо пояснювальна записка і весь графічний матеріал оформлені відповідно до вимог діючих стандартів, що приведені нижче.

Завершену дипломну роботу з відгуком керівника і рецензією візує завідувач кафедрою, що допускає роботу до захисту на ЕК.

Порядок захисту дипломних робіт магістра визначається Положенням про Екзаменаційні комісії вищих навчальних закладів. До захисту студент допускається при умові здачі всіх іспитів та заліків за весь час навчання відповідно до діючого навчального плану. Захист відбувається на відкритому засіданні ЕК.

Прийнято такий порядок захисту:

- доповідь студента, в якій висвітлюється сучасний стан питання, що розглядається, прийняті рішення, основні результати, особистий внесок у розробку і реалізацію роботи;
- відповіді на запитання членів ЕК і присутніх;
- зачитується відгук керівника і рецензія;
- при бажанні надається заключне слово керівнику.

Тривалість захисту одної ДРМ 15-20 хвилин. Захист проходить українською мовою.

На закритому засіданні ЕК виносить рішення про оцінки робіт відповідно до критеріїв оцінювання. Якщо вона позитивна, то ЕК присвоює студенту кваліфікацію магістра.

Студенти, що одержали незадовільну оцінку при захисті магістерської роботи, відраховуються з університету і мають право на повторний захист. ЕК повинна визначити, чи може студент представити на повторний захист ту ж роботу в доробленому вигляді, чи необхідно взяти нову тему.

2 ВИМОГИ ДО ЗМІСТУ МАГІСТЕРСЬКОЇ РОБОТИ

Дипломна робота магістра – це результат дослідження певного об'єкта (системи, обладнання, пристрою, процесу, технології, програмного продукту, інформаційної технології, інтелектуального твору, явища тощо), його характеристик, властивостей (що є предметом дослідження).

Об'єкт дослідження має належати до класу узагальненого об'єкта діяльності фахівця.

Магістерська робота має бути пов'язана з вирішенням конкретних наукових або прикладних завдань, які обумовлені специфікою відповідної спеціальності на базі теоретичних знань і практичного досвіду, отриманих студентом протягом усього терміну навчання й самостійної науково-дослідної роботи.

Матеріал роботи має бути цілком присвячений темі, досягненню мети, вирішенню поставлених завдань. Неприпустимі будь-які відступи, що не мають відношення до завдань дослідження.

Зміст магістерської роботи передбачає:

- формулювання наукової (науково-технічної) задачі, визначення об'єкта, предмета та мети дослідження, аналіз стану рішення задачі за матеріалами вітчизняних і зарубіжних публікацій, обґрунтування цілей дослідження;

- аналіз можливих методів та методик досліджень, обґрунтований вибір (розроблення) методу (методики) дослідження або апаратного забезпечення;

- науковий аналіз і узагальнення фактичного матеріалу, який використовується в процесі дослідження;

- викладення отриманих результатів та оцінювання їхнього теоретичного, прикладного чи науково-методичного значення;

- перевірку можливостей практичної реалізації отриманих результатів;

- апробацію отриманих результатів і висновків у вигляді публікацій у наукових журналах і збірниках з обов'язковими результатами рецензування, патентів (заявок) на винахід, корисну модель, промисловий зразок тощо, доповідей на наукових конференціях (не нижче факультетського рівня).

Результати наукового дослідження публікуються у вигляді наукових статей у фахових виданнях, обговореннях на наукових конференціях з опублікуванням доповідей чи її тез, отримання патенту на винахід. Участь у науковій конференції магістра є обов'язковою.

ДРМ – це сукупність документів: вступної частини (титульні аркуші, завдання, індивідуальний план підготовки ДРМ, реферат, тощо), відомості документів, пояснювальної записки, креслень, схем, ілюстративного та іншого матеріалу, які виконують згідно з вимогами чинних стандартів. ДРМ має бути представлена у вигляді зброшурованого альбому та записана на комп'ютерний носій. Матеріали роботи подаються **українською мовою**.

Пакет документів, що складають і супроводжують дипломну роботу магістра та обсяг роботи:

- 1) пояснювальна записка – 80 – 120 сторінок формату А4 (без додатків);

- 2) графічний матеріал – не менше 4 аркушів формату А1 (не рахуючи плакатів);
- 3) роздатковий матеріал для членів ЕК зі стислим викладом положень дипломної роботи до 20 сторінок (презентація) та копії графічного матеріалу (формату А3);
- 4) відгук керівника;
- 5) рецензія;
- 6) презентація до 20 слайдів;
- 7) CD-диск, на який записані всі складові проекту.

Структура магістерської роботи є наступною:

- Титульний аркуш (Додаток А).
- Відомість документів ДРМ (Додаток Б).
- Завдання на ДРМ (Додаток В).
- Індивідуальний план підготовки ДРМ (Додаток Г).
- Титульна сторінка пояснювальної записки до ДРМ (Додаток Д).
- Анотація (реферат) (Додаток Е).
- Графічна частина – копії креслень та плакатів (Додаток И, К, Л).

Укомплектовані документи слід виконати на аркушах формату А4 (допускається А3 – для копій графічного матеріалу) і скріпити в один альбом. Опис відомості документів містить перелік усіх документів альбому.

2. 1 Титульний аркуш

Титульний аркуш повинен містити наступні реквізити:

- повна назва ВНЗ, факультету, кафедри;
- спеціальність, на якій навчається студент, курс навчання;
- назва теми магістерської роботи;
- дані про керівника кваліфікаційної роботи, рецензента та консультантів (П.І.Б., науковий ступінь і вчене звання);
- місто та рік виконання роботи.

2.2 Завдання на виконання та індивідуальний план підготовки ДРМ

Завдання за формою ДРМ (Додаток В) затверджується завідувачем кафедри. Завдання видається магістранту на початку науково-дослідної практики та безпосередньої підготовки магістерської роботи.

У завданні зазначаються:

- **Тема магістерської роботи** та наказ по університету, яким її затверджено.

- **Термін здачі** студентом закінченої роботи, який встановлюється рішенням кафедри або вченої ради факультету (інституту) з урахуванням часу, необхідного для отримання відгуку керівника, рецензій, візи завідувача кафедри про допуск до захисту та подання секретарю ЕК не пізніше ніж за день до захисту роботи.

- **Об’єкт дослідження** зазначається через назву певної системи (обладнання, пристрою, процесу, технології, програмного продукту, інформаційної технології, інтелектуального твору, явища тощо). Об’єкт дослідження має належати до класу узагальненого об’єкта діяльності фахівця певної спеціальності.

- **Предмет дослідження** зазначається у вигляді системи властивостей, характеристик, функцій об’єкта дослідження, на які безпосередньо має бути спрямовано дослідження (із зазначенням певних обмежень). Визначення предмета дослідження практично є конкретизацією наукової проблеми, що впливає із завдань дослідження.

Приклади визначення та формулювання теми, об’єкта, предмета дослідження наведено у таблиці 2.1 та 2.2.

- **Перелік питань, які мають бути розроблені**

Зазначаються конкретні завдання з окремих частин магістерської роботи, послідовність і зміст яких визначають фактично майбутню її структуру. Формулювання цих завдань має бути в наказовій формі, тобто починатися зі слів: «Провести аналіз...», «Обґрунтувати...», «Дослідити...», «Визначити...», «Оптимізувати...», «Розробити...» тощо.

- **Перелік публікацій**

Зазначаються види (статті, тези тощо) та кількість запланованих публікацій за темою магістерської роботи.

- **Перелік ілюстративного матеріалу**

Зазначаються орієнтовні назви складових ілюстративного матеріалу, що мають із достатньою повнотою відображати основні положення передбачуваних результатів дослідження. Ілюстративний матеріал для захисту магістерської роботи виконується у вигляді плакатів, креслень тощо.

Завдання на магістерську роботу підписують студент, керівник та затверджує завідувач кафедрою.

Таблиця 2.1 – Визначення об’єкту та предмету дослідження

Об’єкт дослідження	Предмет дослідження
1. Процеси первинного утворення, алгоритмізації та апаратно-програмної обробки інформації (перетворення, захист, передавання та зберігання). 2. Процеси утилізації апаратно-програмних засобів.	1. Моделі, методи, методики, способи, засоби, алгоритми та протоколи апаратно-програмного забезпечення, підтримки та оптимізації процесів обробки інформації. 2. Архітектури, структури, технології, функціонально-експлуатаційні та техніко-економічні характеристики комп’ютерних систем, мереж та їх компонентів. 3. Загально-технічні задачі аналізу та синтезу щодо технічних та апаратно-програмних засобів інформаційних технологій та сервісів.

Таблиця 2.2 – Приклади формулювання теми ДРМ, об'єкта дослідження та предмету дослідження

Тема	Об'єкт дослідження	Предмет дослідження
Метод аналізу трафіку гетерогенної комп'ютерної мережі	Процес передавання інформації у гетерогенній комп'ютерній мережі	Методи, алгоритми та моделі аналізу трафіку та способи оптимізації пропускну здатності каналів зв'язку в гетерогенній комп'ютерній мережі
Архітектура спеціалізованої обчислювальної структури для обробки даних про об'єкт спостереження	Процес апаратно-програмної обки інформації про об'єкт спостереження	Задача синтезу апаратної архітектури спеціалізованої обчислювальної структури з оптимізованими параметрами для оброблення даних про об'єкт спостереження
Програмно-апаратний спосіб генерування псевдовипадкових послідовностей	Процес утворення псевдовипадкових послідовностей	Способи підвищення функціональної ефективності генераторів псевдовипадкових послідовностей

2.3 Вимоги до анотації (реферату)

Анотація (реферат) призначена для ознайомлення з основним змістом магістерської роботи. Вона має бути стислою та інформативною і містити відомості, що дають змогу розкрити сутність дослідження (Додаток Е).

Реферат обсягом 600-900 слів пишуть українською та іноземними (англійською, російською тощо) мовами.

Текст реферату має відображати зміст роботи в такій послідовності.

Актуальність теми

Розкриття сутності та стану розв'язування наукової проблеми (задачі) та її актуальності й значущості для розвитку відповідної галузі науки чи виробництва, обґрунтування доцільності проведення дослідження.

Мета й завдання дослідження

Формулювання мети дослідження повинно бути чітким і лаконічним (не слід формулювати мету як «дослідження...», «вивчення...» тощо, тому що ці слова вказують на засіб досягнення мети, а не на саму мету).

Мета – це запланований результат дослідження. Виконуючи наукову роботу слід пам'ятати, що «метою будь-якої наукової праці ... є виявлення нових фактів, висновків, рекомендацій, закономірностей або ж уточнення

відомих раніш, але недостатньо досліджених». Отримати заплановані результати, поступово досягти поставленої мети можна шляхом її деталізації у вигляді певної програми цілеспрямованих дій – задач дослідження. Задачі дослідження формулюються в двох варіантах: перший – у вигляді самостійно закінчених етапів дослідження, другий – як послідовне вирішення окремих проблем наукового дослідження у відношенні до загальної проблеми всієї магістерської дисертації. Формулювати й конкретизувати задачі слід дуже ретельно, оскільки опис їхнього вирішення становить зміст підрозділів кожного з розділу магістерської роботи.

Об'єкт дослідження

Визначення об'єкта дослідження як категорій наукового процесу. Об'єкт дослідження – це певний процес, система, обладнання, пристрій, технологія, програмний продукт, інформаційна технологія, інтелектуальний твір, явище тощо, що породжує проблемну ситуацію й обране для дослідження.

Предмет дослідження

Визначення предмета дослідження як категорій наукового процесу. Предметом дослідження є певні властивості, характеристики об'єкта, на які безпосередньо спрямовано само дослідження, оскільки предмет дослідження визначає тему роботи, яка визначається на титульному аркуші.

Методи дослідження

Подання переліку використаних методів дослідження для досягнення поставленої в роботі мети. Викладати їх треба не відірвано від змісту роботи, а коротко й змістовно визначаючи, що саме досліджувалось тим чи іншим методом. Це дасть змогу пересвідчитися в логічності та прийнятності вибору саме цих методів.

Наукова новизна одержаних результатів

Подають коротку анотацію нових здобутків (рішень, висновків), одержаних магістрантом особисто. Необхідно показати відмінність отриманих результатів від відомих раніше, підкреслити ознаки та ступінь новизни.

Практичне значення одержаних результатів

Подання відомостей про застосування результатів досліджень або рекомендацій щодо їх впровадження (використання). Необхідно дати короткі відомості щодо впровадження результатів досліджень із зазначенням назв організацій, у яких здійснена реалізація, видів реалізації та реквізитів відповідних документів.

Апробація результатів роботи

Вказується, на яких наукових конференціях, семінарах оприлюднені результати досліджень, що включені до роботи.

Зазначається, в яких статтях у наукових журналах, збірниках наукових праць, матеріалах і тезах конференцій, патентах опубліковані результати роботи.

Структура та обсяг роботи

Зазначається кількість сторінок, розділів, таблиць, рисунків тощо.

Ключові слова, що є найістотнішими для розкриття спрямованості роботи, формують на основі тексту роботи й розташовують у кінці реферату. Перелік 5...15 ключових слів (словосполучень) друкують прописними літерами в називному відмінку в рядок, через коми.

Складові тексту реферату, у разі відсутності даних, опускають.

2.4 Відомість документів

Відомості документів присвоюють позначення виробу, для якого розроблено основний документ, порядковий номер документу і код ВД.

Наприклад: ДРМ.КСМ.*****.001 ВД

ДРМ.КСМ – код організації виробника;

***** – номер залікової книжки студента;

001 – порядковий номер документа;

ВД – шифр документа.

2.5 Зміст, обсяг пояснювальної записки (ПЗ)

Пояснювальна записка до ДРМ повинна мати структуру згідно з ДСТУ 3008–95 та ДСТУ 1.5:2003. Документація. Звіти в сфері науки і техніки. ГОСТ 2.105–95. Загальні вимоги до текстових документів.

Пояснювальній записці присвоюють позначення виробу, для якого розроблено основний документ, порядковий номер документу в альбомі і код ПЗ.

Наприклад: ДРМ.КІ.*****.002 ПЗ

Пояснювальна записка до магістерської роботи повинна у стислій та чіткій формі розкривати творчий задум проекту, містити аналіз сучасного стану проблеми, методів вирішення завдань проекту, обґрунтування їх оптимальності, методики та результати досліджень, опис проведених експериментів, аналіз їх результатів і висновки з них; містити необхідні ілюстрації, ескізи, графіки, діаграми, таблиці, схеми, малюнки та інше. У ній мають бути відсутні загальновідомі положення, зайві описи, виведення складних формул тощо.

Для пояснювальної записки рекомендується наступна структура:

– Зміст.

– Перелік скорочень, умовних позначень, термінів (за потреби).

– Вступ.

– Основна частина (3-5 розділів).

– Висновки.

– Список використаних літературних джерел.

– Додатки.

Конкретні вимоги до змісту кожного розділу магістерської роботи, а також їхні назви визначаються керівником роботи при безпосередній участі виконавця.

Зміст

Зміст є послідовне перерахування найменувань розділів та підрозділів, якщо останні мають заголовки, а також вказівку номерів сторінок, на яких розміщується початок розділів та підрозділів. Зміст повинен включати всі заголовки, наявні в роботі, зокрема перелік посилань та заголовки додатків.

Перелік скорочень, умовних позначень, термінів

Усі прийняті у пояснювальній записці мало поширені умовні позначення, символи, одиниці, скорочення і терміни пояснюють у переліку, який вміщують безпосередньо після змісту, починаючи з нової сторінки. Незалежно від цього за першої появи цих елементів у тексті звіту наводять їх розшифровку.

Вступ

Вступ повинен орієнтувати користувача на подальше розкриття теми проекту і містити усі необхідні її кваліфікаційні характеристики. Обсяг: 2–3 сторінки.

У вступі подають:

- мету і завдання роботи;
- актуальність та науково-практичне значення обраної теми;
- об'єкт та предмет дослідження;
- обґрунтування необхідності нової розробки або удосконалення (модернізації) існуючого об'єкта дослідження на основі аналізу сучасного стану проблеми за даними вітчизняної та зарубіжної науково-технічної літератури, патентного пошуку та досвіду роботи підприємств, установ, провідних фірм у відповідній галузі виробництва, економіки або науки;
- обґрунтування основних проектних рішень або напрямків досліджень;
- можливі галузі застосування результатів проекту.

Основна частина

Основна частина пояснювальної записки складається з декількох розділів. Рекомендується наступна наближена структура основної частини.

Розділ 1 – Містить опис проблеми, вводить в саму проблему, описує стан дослідження проблеми.

У першому розділі студент-випускник систематизує і аналізує, враховуючи тему роботи, існуючі мережі, системи, машини і пристрої, комп'ютерні технології та програмні засоби. Необхідно освітити, на основі вивчення наукової літератури, нормативних документів та інших матеріалів, рекомендованих науковим керівником або підібраних студентом самостійно, теоретичну суть і практичне значення предмету магістерської роботи; рівень опрацювання проблеми на момент його виконання. При цьому основну увагу

слід приділити тим аспектам вирішення проблеми і підходам до її вирішення, які передбачається розглянути в даній роботі.

У цьому розділі потрібно продемонструвати набуті вміння щодо виконання технічної та проектної виробничих функцій, наприклад: вміння виконувати постановку та формалізацію задач, вміння розробляти проектне завдання, тощо. Обсяг розділу може коливатися в межах 10 – 15 сторінок тексту.

Розділ 2 – Містить детальний аналіз предмету дослідження та опис його основних параметрів і характеристик.

У цьому розділі потрібно продемонструвати набуті вміння щодо виконання технічної та проектної виробничих функцій, наприклад: вміння виконувати аналіз об'єктів, вміння формулювати критерії оцінки якості проектних рішень, тощо.

Текст цього розділу слід ілюструвати схемами (наприклад, схема організаційної структури об'єкту і його апарату управління), таблицями, графіками, діаграмами, що показують динаміку розвитку об'єкту.

Приблизний обсяг розділу до 20 сторінок.

Розділ 3 – Містить проектні та технічні рішення.

У цьому розділі потрібно продемонструвати набуті вміння щодо виконання технічної та проектної виробничих функцій, наприклад: вміння розробляти формалізовані схеми або системи для опису математичних або імітаційних моделей технічного об'єкту відповідно до предмета магістерської роботи, виконувати необхідні математичні перетворення та розрахунки тощо. Необхідно продемонструвати набуті вміння щодо виконання технічної та проектної виробничих функцій, наприклад: вміння розробляти структури та системи відповідно до предмета магістерської роботи, розробляти функціональні і принципіві схеми, розробляти структури, алгоритми та тексти програм тощо. Обсяг розділу до 30 сторінок.

Розділ 4 – Містить опис конструкторського рішення, що пропонується та експериментальні дослідження.

У цьому розділі потрібно продемонструвати набуті вміння щодо виконання конструкторської виробничої функції, наприклад: вміння розробляти документацію необхідну для розробки та супроводу технічного об'єкту та документацію необхідну для розробки та супроводу ПО, тощо. Необхідно оформити результати експериментальних досліджень, розробку методики досліджень, опис експериментального обладнання, аналіз результатів експерименту. Обсяг розділу 10-15 сторінок.

Висновки

У висновках до магістерської роботи студент повинен підвести підсумки вивчення теми, обґрунтовано викласти свої погляди з головних питань, розглянутих в роботі. Можуть бути вказані перспективи подальшої розробки теми та можливість впровадження або застосування результатів. Тут підсумовуються і аналізуються результати розробки, виходячи з технічних, економічних і соціальних аспектів. Висновки не повинні містити нових

відомостей, фактів, аргументів і т.д., висновки повинні логічно витікати з основного тексту роботи.

Окремі розділи також повинні закінчуватися конкретними висновками.

Список використаних літературних джерел

У списку наводять усі інформаційні джерела, які використовувались в процесі виконання роботи: галузеві керівні документи, стандарти, монографії, підручники, довідники, статті тощо.

Джерела розміщуються у списку в порядку появи посилання на них в тексті записки і послідовно нумеруються арабськими цифрами. Допускається розміщувати літературні джерела за алфавітом. При цьому спочатку подаються літературні джерела написані українською та російською мовами, а далі англійською мовою.

Літературними джерелами можуть бути книги, багатотомні видання, періодичні видання (газети, журнали), спеціальні види нормативно-технічних документів (стандарти, патенти, каталоги), Internet-видання та ін. Для виконання магістерської роботи потрібно використати **40–60 джерел**. Назви літературних джерел наводять мовою, якою вони написані – українською, російською, англійською та інше.

Відомості про літературні джерела подають відповідно до вимог ДСТУ 7.1:2006. Детальний опис літератури представлений у третьому розділі.

Додатки

До додатків відносяться:

- методики і протоколи випробувань;
- результати патентного дослідження;
- виведення розрахункових формул;
- акти про впровадження у виробництво та копії патентів, отриманих дипломником;
- лістинги програм;
- інші матеріали, які допомагають більш повно і докладно розкрити задум та шляхи реалізації проекту;
- копії публікацій (статті, тези і т.д.)

2.6 Зміст графічної частини та вимоги до її оформлення

Кожна ДРМ повинна містити графічну частину – **схеми і креслення**. Загальний обсяг графічної частини залежить від потреби найбільш повного відображення матеріалу і розкриття теми та має знаходитися в межах **4 – 6 аркушів формату А1**.

У кожному конкретному випадку склад графічного матеріалу і його обсяг визначаються керівником роботи і завідувачем випускної кафедри при складанні та затвердженні завдання на ДРМ.

Кожний аркуш обов'язкової графічної частини – креслення, схеми, алгоритми, моделі, програми, схеми організації баз даних та знань і плакати, що

містять структури мереж, діаграми, графіки залежностей, таблиці, малюнки, повинен мати розробки, виконані безпосередньо самим студентом.

Графічні матеріали, що не містять елементів самостійної роботи студента, в перелік обов'язкових листів графічної частини не включаються.

Креслення та схеми у ДРМ оформлюються за правилами ЄСКД; алгоритми, моделі, програми, схеми організації баз даних та знань, що супроводжують розробки програмних продуктів у МР, оформляються за правилами ЄСПД.

Кожний аркуш обов'язкової графічної частини підписує студент-дипломник, керівник, консультанти і завідувач випускної кафедри.

Копії графічного матеріалу, подані у форматі А4, додаються до альбому.

Під час захисту ДРМ графічний матеріал може бути представлений на плакатах формату А1(А3) або в електронному – відеоматеріали, мультимедіа, презентації тощо.

Вимоги до виконання та приклади оформлення графічної частини подані у додатках И, К, Л.

3 ОФОРМЛЕННЯ ПОЯСНЮВАЛЬНОЇ ЗАПИСКИ

Магістерські роботи оформляються згідно ДСТУ 3008-95.

Текст пояснювальної записки складається державною мовою в друкованому вигляді на аркушах формату А4(210x297мм) шрифтом типу *Times New Roman* 14 пунктів, міжрядковий інтервал 1,5 *Lines* з вирівнюванням по ширині.

Латинські символи за текстом пояснювальної записки набираються курсивом.

На всіх аркушах текстового документа наноситься суцільною основною лінією рамка з полями: зліва – 20 мм, зверху, справа і знизу – 5 мм.

Відстань від рамки до краю тексту на початку і в кінці рядка має бути не менше 3 мм. Відстань від верхнього або нижнього рядка тексту до верхньої чи нижньої рамки форми – не менше 10 мм. Абзаци в тексті починають з відступом 15 – 17 мм.

До **змісту** включають заголовки структурних елементів пояснювальної записки: ВСТУП, послідовно назви (заголовки) всіх розділів, підрозділів; ВИСНОВКИ ТА РЕКОМЕНДАЦІЇ; ПЕРЕЛІК СКОРОЧЕНЬ, УМОВНИХ ПОЗНАЧЕНЬ, ТЕРМІНІВ; СПИСОК ВИКОРИСТАНИХ ЛІТЕРАТУРНИХ ДЖЕРЕЛ; назви додатків. Справа наводять номери сторінок, з яких починається зазначений матеріал.

Заголовки структурних елементів та розділів друкують великими напівжирними літерами без крапки в кінці і кожен з них починають з нової сторінки. Нумерують арабськими цифрами тільки заголовки розділів, підрозділів і, за потреби, пунктів і підпунктів.

Структурні елементи ЗМІСТ; ПЕРЕЛІК СКОРОЧЕНЬ, УМОВНИХ ПОЗНАЧЕНЬ, ТЕРМІНІВ; ВСТУП; ВИСНОВКИ; СПИСОК ВИКОРИСТАНИХ ЛІТЕРАТУРНИХ ДЖЕРЕЛ не нумеруються.

Розділи основної частини також є структурними елементами; їх нумерують.

Усі назви структурних елементів рекомендується починати з нової сторінки і писати великими літерами. Назви структурних елементів вирівнюються по центру сторінки.

Після назви структурного елемента безпосередньо розміщують (за потреби) заголовки підрозділів або пунктів, а далі – відповідний текст.

На першому аркуші паперу структурного елемента ЗМІСТ виконують основний напис за формою 2, а на всіх наступних аркушах записки – зменшений напис за формою 2а.

Заголовки в тексті не підкреслюють і в кінці їх крапку не ставлять.

Заголовки підрозділів, пунктів і підпунктів починають з абзацу і друкують малими літерами, крім першої великої на поточній сторінці з відступом від попереднього тексту (у т.ч. і від назви розділу) у висоту шрифту (14 пунктів – 1 рядок). Наступний текст починається з відступу в 1 висоту шрифту (14 пунктів – 1 рядок). Для пункту і підпункту наявність заголовка не

обов'язкова (у цьому випадку крапка після останньої цифри не ставиться). Абзаци мають бути однаковими по всьому тексту записки.

Не допускається наявність заголовку на сторінці без наступного тексту.

Якщо заголовок складається з двох і більше речень, то їх розділяють крапкою. Перенесення слів у заголовках не допускається. Не допускається розміщувати найменування розділу, підрозділу, а також пункту і підпункту в нижньому рядку сторінки, якщо нижче розміщується тільки один рядок тексту.

Відстань між назвами структурного елемента і підрозділу (пункту) та, між назвою підрозділу (пункту) та текстом – 1 рядок (14 або 12 пунктів).

Розділи, підрозділи, пункти і підпункти записки нумерують арабськими цифрами. Порядкові номери записують з абзацу і в кінці їх крапку не ставлять. Якщо порядковий номер складається з декількох цифр, то їх розділяють крапкою.

Розділи записки нумерують у межах документа, наприклад, 1, 2, 3 і т. д. Підрозділи нумерують у межах кожного розділу, наприклад, 2.1 (перший підрозділ другого розділу).

Підрозділи можуть складатися з декількох пунктів. Якщо записка має підрозділи, то номер пунктів в них складається з номера розділу, підрозділу і порядкового номера пункту, наприклад, 1.2.1, 1.2.2 і т. д. Допускається робити назви пунктів у підбір до тексту із розрідженим інтервалом.

Пункти, за потреби, розбивають на підпункти з порядковою нумерацією в межах кожного пункту, наприклад, 1.3.4.1, 1.3.4.2 і т. д. Не рекомендується виносити підпункти до змісту пояснювальної записки.

Сторінки записки наскрізно нумерують арабськими цифрами. Номер сторінки на титульному аркуші не ставлять. Ілюстрації, схеми, таблиці, які розміщені на окремих сторінках записки, включають у загальну нумерацію записки.

Формули і рівняння

Формули і рівняння набирають за допомогою редактору формул. **Не допускається розміщувати формули у вигляді рисунків!**

Формули розташовують безпосередньо після тексту, в якому вони згадуються, посередині сторінки. Вище і нижче кожної формули або рівняння повинно бути залишено не менше одного вільного рядка.

Формули і рівняння у пояснювальній записці (за винятком формул і рівнянь, наведених у додатках) слід нумерувати порядковою нумерацією в межах розділу. Також необхідно зазначити, що варто нумерувати тільки ті формули, на які є посилання в наступному тексті. Інші нумерувати не рекомендується.

Номер формули або рівняння складається з номера розділу і порядкового номера формули або рівняння, відокремлених крапкою, наприклад, формула (1.3) – третя формула першого розділу.

Номер формули або рівняння зазначають на рівні формули або рівняння в дужках у крайньому правому положенні у рядку.

Пояснення значень символів і числових коефіцієнтів, що входять до формули чи рівняння, слід наводити безпосередньо під формулою у тій послідовності, в якій вони наведені у формулі чи рівнянні.

Пояснення значення кожного символу та числового коефіцієнта слід давати з нового рядка. Перший рядок пояснення починають з абзацу словом «де» без двокрапки.

Приклад 1.

$$\text{Відомо, що } Z = \frac{M1 - M2}{Wv1^2 + v2^2},$$

де $M1, M2$ - математичне очікування;

$v1, v2$ - середнє квадратичне відхилення міцності та навантаження.

Переносити формули чи рівняння на наступний рядок допускається тільки на знаках виконуваних операцій, повторюючи знак операції на початку наступного рядка. Коли переносять формули чи рівняння на знакові операції множення, застосовують знак "x".

Формули, що йдуть одна за одною й не розділені текстом, відокремлюють комою.

Приклад 2.

$$f1(x,y) = S1 \tag{1.1}$$

$$f2(x,y) = S2 \tag{1.2}$$

Посилання у тексті на номер формули дають у дужках, наприклад « ... у формулі (1.3) ... ».

Ілюстрації

Усі ілюстрації в пояснювальній записці (креслення, схеми, фотографії, діаграми, графіки) називають рисунками. Їх слід розміщувати у пояснювальній записці безпосередньо після тексту, де вони згадуються вперше, або на наступній сторінці. На всі ілюстрації мають бути посилання у тексті пояснювальної записки дипломної роботи.

Усі рисунки послідовно нумерують у межах розділу арабськими цифрами. Номер рисунку складається з номера розділу і порядкового номера саме рисунку, розділених крапкою. Далі обов'язково подається назва рисунку. Підпис до рисунку розміщується по центру сторінки. Наприклад:

Рисунок 2.5 – Схема структурна блоку мікропрограмного управління

Посилання на рисунки додаються до тексту таким чином «... на рис. 2.5 ... ». Не дозволяється розпочинати речення з посилання на рисунок, наприклад не можна писати «На рис. 2.5 зображено... », слід писати « ..., зображене на рис. 2.5 ... ».

Таблиці

Цифровий матеріал, як правило, оформлюють у вигляді таблиць. Таблицю слід розташовувати безпосередньо після тексту, у якому вона згадується вперше, або на наступній сторінці. На всі таблиці мають бути посилання в тексті звіту.

Таблиці слід нумерувати арабськими цифрами порядковою нумерацією в межах розділу, за винятком таблиць, що наводяться у додатках. Номер таблиці складається з номера розділу і порядкового номера таблиці, відокремлених крапкою, наприклад, таблиця 2.1 – перша таблиця другого розділу. Таблиця може мати назву, яку друкують малими літерами (крім першої великої) і вміщують над таблицею. Назва має бути стислою і відбивати зміст таблиці.

Слово “ Таблиця __ ” вказують один раз зліва над першою частиною таблиці, над іншими частинами пишуть: “ Продовження таблиці __ ” з зазначенням номера таблиці. На таблицю даються посилання типу «у таблиці 2.12». На раніше згадувані таблиці дають посилання типу «див. таблицю 2.12».

Заголовки граф таблиці починають з великої літери, а підзаголовки – з малої, якщо вони складають одне речення з заголовком. Підзаголовки, що мають самостійне значення, пишуть з великої літери. У кінці заголовків і підзаголовків таблиць крапки не ставлять. Заголовки і підзаголовки граф указують в однині.

Текст у таблиці може бути записаний кеглем: 10, 12, 14 пт.

Приклад правильного оформлення (додаток Н).

Переліки

Переліки, за потреби, можуть бути наведені всередині пунктів або підпунктів. Перед переліком ставлять двокрапку.

Перед кожною позицією переліку слід ставити малу літеру української абетки з дужкою, або, не нумеруючи - дефіс (перший рівень деталізації).

Для подальшої деталізації переліку слід використовувати арабські цифри з дужкою (другий рівень деталізації).

Приклад переліку.

а) форма і розмір клітин;

б) живий склад клітин:

1) частини клітин;

2) неживі включення протопластів;

в) утворення тканини.

Переліки першого рівня деталізації друкують малими літерами з абзацного відступу, другого рівня – з відступом відносно місця розташування переліків першого рівня.

Список використаних літературних джерел

Розділ повинен містити відомості про літературні джерела, використані при розробленні проекту. До списку використаної літератури рекомендується включати такі джерела: основні нормативні документи і матеріали (державні і урядові); друковані джерела суспільно-політичного, соціального, економічного, природничо-наукового, соціально-культурного характеру; книги; статті; дисертації; автореферати; патентні документи; нормативно-технічні документи; каталоги промислового устаткування виробів; депоновані рукописи.

Обов'язкові елементи бібліографічного опису літературних джерел такі:

- прізвища та ініціали автора або колективу авторів у називному відмінку;
- назва видання;
- характеристика видання та відомості про повторне видання;
- місце видання, видавництво;
- рік видання, кількість сторінок.

Бібліографічний опис книг індивідуальних авторів:

Один автор

1. Глушков В. М. Синтез цифрових автоматів / В. М. Глушков. – М.: Физматгиз, 1996. – 467 с.
2. Томас М. Структура и реализация сетей на основе протокола OSPF / М. Томас. – [пер. с англ.] – М.: Издательский дом “Вильямс”, 2004. – 816 с.

Два автори

3. Бабич М. П. Комп’ютерна схемотехніка: Навч. посіб. / М. П. Бабич, І. А. Жуков. – К.: НАУ, 2002. – 508 с.

Три автори

4. Акофф Р. Л. Идеализированное проектирование: как предотвратить завтрашней кризис сегодня. Создание будущей организации / Р. Л. Акофф, Д. Магидсон, Г. Д. Зидисон ; пер. с англ. Ф. П. Тарасенко. – Днепропетровск : Баланс Бизнес Букс, 2007. – 265 с.

Чотири автори

5. Механізація переробної галузі агропромислового комплексу : підруч. для учнів проф.-техн. навч. закл. / О. В. Гвоздєв, Ф. Ю. Ялпачик, Ю. П. Рогач та ін. – К. : Вища освіта, 2006. – 478.

П’ять і більше авторів

6. Психология менеджмента / П. К. Власов, А. В. Липницкий, И. М. Лушихина и др. ; под ред. Г. С. Никифорова. – 3-е изд. – Х. : Гуманитар. центр, 2007. – 510 с.

Без автора

7. Проблеми типологічної та квантитативної лексикології : зб. наук. праць / наук. ред. В. Каліущенко та ін. – Чернівці : Рута, 2007. – 310 с.

Опис багатотомних видань:

8. Хоровиц П. Искусство схемотехники: в 3-х т. / П. Хоровиц, У. Хилл. – [пер. с англ.] – [4-е изд.] – М.: Мир, 1993. – Т. 3. – 367 с.

Опис періодичних видань:

9. Высоконадежная система с тройным резервированием для управления технологическими процессами / Д. Х. Уэнспи // Электроника. – 1983. – №2. – С. 32–39.
10. Chakrabarti S. Quality of service challenges for wireless mobile Ad Hoc networks / S. Chakrabarti, A. Mishra // Wireless Communication and Mobile Computing. – 2004. – Vol. 4, N 2. – P. 129–153.

Законодавчі та нормативні документи

11. Кримінально-процесуальний кодекс України : за станом на 1 груд.

2005 р. / Верховна Рада України. – Офіц. вид. – К. : Парлам. вид-во, 2006. – 207 с.

12. Медична статистика статистика : зб. нормат. док. / упоряд. та голов. ред. В. М. Заболотько. – К. : МНІАЦ мед. статистики : Медінформ, 2006. – 459 с.

13. Експлуатація, порядок і терміни перевірки запобіжних пристроїв посудин, апаратів і трубопроводів теплових електростанцій : СОУ-Н ЕЕ 39.501:2007. – Офіц. вид. – К.: ГРІФРЕ: М-во палива та енергетики України, 2007. – VI, 74 с.

Стандарти

14. Графічні символи, що їх використовують на устаткуванні. Показчик та огляд (ІСО 7000:2004, ЮТ) : ДСТУ ІЗО 7000:2004. – [Чинний від 2006-01-01]. – К. : Держспоживстандарт України, 2006. – IV, 231 с.

15. Якість води. Словник термінів : ДСТУ ІЗО 6107-1:2004 – ДСТУ ІЗО 6107-9:2004. – [Чинний від 2005-04-01]. – К.: Держспожив стандарт України, 2006. – 181 с.

Каталоги

16. Межгосударственные стандарты: каталог: в 6 т. / сост. И. В. Ковалева, В. А. Павлюкова ; ред. В. Л. Иванов. – Львов: НТЦ "Леонорм-стандарт", 2006. – Т. 5. – 2007. – 264 с.

17. Горницкая И. П. Каталог растений для работ по фито дизайну / И. П. Горницкая, Л. П. Ткачук. – Донецк: Лебедь, 2005. – 228 с.

Дисертації

18. Петров П. П. Активність молодих зірок сонячної маси : дис. доктора фіз. мат., наук: 01.03.02 / П. П. Петров. – К., 2005. – 276 с.

Автореферати дисертацій

19. Новосад І. Я. Технологічне забезпечення виготовлення секцій робочих органів гнучких гвинтових конвеєрів: автореф. дис. на здобуття наук, ступеня канд. техн. наук : спец. 05.02.08 "Технологія машинобудування" / І. Я. Новосад. – Тернопіль, 2007. – 20 с.

Авторські свідоцтва

20. А. с. 1007970 СССР, МКИЗ В 25 J 15/00. Устройство для захвата неориентированных деталей типа валов / В. С. Ваулин, В. Г. Кемайкин (СССР). – № 3360585/25-08; заявл. 23.11.81; опубл. 30.03.83, Бюл. № 12.

Патенти

21. Пат. 2187888 Российская Федерация, МПК Н 04 В 1/38, Н 04 и 13/00. Приемопередающее устройство / В. И. Чугаева; заявитель и патентообладатель Воронеж, науч.-исслед. ин-т связи. – № 2000131736/09 ; заявл. 18.12.00 ; опубл. 20.08.02, Бюл. №23 (II ч.).

Посилання на Internet видання повинні містити назву Internet-ресурсу і публікації із зазначенням авторів та року опублікування матеріалів та посилання на Internet-ресурс:

22. Шитиков А. Оптиковолоконные линии и связь. [Електронний ресурс]. – режим доступу:

<http://www.radioradar.net/radiofan/communication/optovolokno.html>.

23. R.Baeza-Yates, C.Castillo, E.N.Efthimiadis. Characterization of National Web Domains [Електроннийресурс]. – режим доступу:
<http://citeseerx.ist.psu.edu/viewdoc/summary?doi=10.1.1.68.3101>.

Конференції

24. Bannerjee S. A clustering scheme for hierarchical control in wireless networks / S. Bannerjee, S. Khuller // Proc. 20th Annual Joint Conf. of the IEEE Computer and Communications Societies (INFOCOM 01). – Anchorage (Alaska), 2001. – P.1028–1037.

25. Клименко И.А. Способ адаптивной маршрутизации с учетом параметров качества обслуживания в мобильных сетях AdHoc / И. А. Клименко // Пр. Наук.-практичної конф. молодих вчених та аспірантів “Інтегровані інформаційні технології та системи” (ІТС – 2005). – Київ: НАУ, 2005. – С.78–80.

26. Матеріали ІХ з’їзду Асоціації українських банків, 30 червня 2000 р. інформ. бюл. – К. : Асоц. укр. банків, 2000. – 117 с.

Список літератури формується в порядку алфавіту або черговості згадування документа в тексті. Усі цитати, а також взяті з літератури дані повинні мати посилання на першоджерела. Посилання наводять у тексті в квадратних дужках, у яких ставлять порядковий номер джерела та через кому сторінки, наприклад: [3], [8, 42], [15, 17–55, 88]; якщо посилання на два і більше джерел, то їх записують через крапку з комою, наприклад [3; 9; 12]; посилаючись на стандарт, указують його номер, наприклад, ГОСТ 16263–70.

Додатки

Додаток (додатки) оформлюють окремою частиною звіту, він повинен мати титульний аркуш. На титульному аркуші повинно бути надруковано великими літерами слово “ДОДАТКИ”.

Кожний додаток починають з нової сторінки. Додаток має заголовок, надрукований зверху малими буквами з першої великої симетрично відносно тексту сторінки. Над заголовком по середині сторінки маленькими буквами з першої великої друкують слово «Додаток __».

Додатки позначають послідовно великими буквами українського алфавіту за винятком Г, Є, З, І, Ї, Й, О, Ъ, таким чином – Додаток А, Додаток Б і таке інше. Один додаток позначають як Додаток А. Додатки мають спільну з пояснювальною запискою наскрізну нумерацію сторінок. Якщо треба, текст додатка поділяють на розділи, підрозділи, пункти і підпункти, які нумерують у межах кожного додатка за загальними правилами. Наприклад, Г.3.1 – підрозділ 3.1 додатка Г.

Якщо у тексті додатка є рисунки, таблиці, формули і рівняння, то їх нумерують в межах кожного додатка, наприклад: Рисунок Г.3 – третій рисунок додатка Г; Таблиця А.2 – друга таблиця додатка А; Формула (Д.3) – третя формула додатка Д.

Якщо додаток містить по одній ілюстрації, таблиці, формулі або рівнянню, то їх нумерують, як Рисунок А.1, Таблиця А.1, Формула (А.1).

4 ВІДГУК КЕРІВНИКА МАГІСТЕРСЬКОЇ РОБОТИ

Керівник магістерської роботи, після вивчення і відповідної правки, пише відгук на дану роботу. Відгук складається у довільній формі із зазначенням:

- головної мети магістерської роботи, в інтересах або на замовлення якої організації вона виконана (в рамках науково-дослідної роботи кафедри, підприємства, НДІ тощо);

- відповідності виконаної роботи завданню;

- ступеня самостійності при виконанні магістерської роботи;

- рівня підготовленості магістра до прийняття сучасних рішень;

- умінь аналізувати необхідні літературні джерела, приймати правильні (інженерні, наукові) рішення, застосовувати сучасні системні та інформаційні технології, проводити фізичне або математичне моделювання, обробляти та аналізувати результати експерименту;

- найбільш важливих теоретичних і практичних результатів, їх апробації (участь у конференціях, семінарах, оформлення патентів, публікація в наукових журналах тощо);

- загальної оцінки виконаної магістерської роботи, відповідності якості підготовки дипломника вимогам ОКХ і можливості присвоєння йому відповідної кваліфікації.

У відгуку наводяться також особисті якості дипломника, які були проявлені під час роботи над магістерською роботою.

Відгук до пояснювальної записки не підшивається.

Варіант форми відгуку на магістерську роботу наведено в додатку П.

5 РЕЦЕНЗІЯ НА МАГІСТЕРСЬКУ РОБОТУ

Рецензент призначається зі складу досвідчених викладачів або науковців університетів та зовнішніх організацій, фахова кваліфікація яких відповідає напряму підготовки (спеціальності) випускників.

Негативна рецензія не є підставою для відхилення роботи від її захисту.

Студентом на рецензію подаються:

– чистовий варіант повністю готової та зброшурованої пояснювальної записки;

– чистовий варіант повністю готового графічного матеріалу;

– відгук керівника про магістерську роботу.

У рецензії відображаються:

– актуальність і новизна роботи;

– глибина розкриття теми;

– знання відповідної дослідницької літератури і уміння нею користуватися;

– оцінюються якість виконаної роботи, теоретична і практична значущість отриманих результатів.

У рецензії обов'язково звертається увага на недоліки магістерської роботи та можуть бути наведені рекомендації щодо впровадження і публікації результатів роботи. У кінці рецензент пропонує оцінку яку, на його погляд заслуговує магістерська робота. Рецензія підписується рецензентом з зазначенням посади, наукового ступеня і вченого звання та дати. Варіант форми рецензії на магістерську роботу наведено в додатку Р.

Додаток А

Приклад титульного аркушу

**МІНІСТЕРСТВО ОСВІТИ І НАУКИ УКРАЇНИ
ДЕРЖАВНИЙ ВИЩИЙ НАВЧАЛЬНИЙ ЗАКЛАД
«УЖГОРОДСЬКИЙ НАЦІОНАЛЬНИЙ УНІВЕРСИТЕТ»**

Інженерно-технічний факультет
Кафедра комп'ютерних систем та мереж
Освітній ступінь «Магістр»
Спеціальність 123 – «Комп'ютерна інженерія»

ДО ЗАХИСТУ ДОПУЩЕНО
Завідувач кафедри

" ___ " _____ 20__ року

ДИПЛОМНА РОБОТА МАГІСТРА

на тему

**Метод багатокритеріальної оптимізації математичної моделі впливу
техногенних навантажень на екологічні системи**

Виконав: студент

Сорока Олександр Вікторович
(прізвище, ім'я, по-батькові)

(підпис)

Науковий керівник: доц. Гапак О.М.
(посада, науковий ступінь, вчене звання., ПІБ.)

(підпис)

Консультант _____
(назва розділу) (посада, науковий ступінь, вчене звання., ПІБ.)

(підпис)

Рецензент _____
(посада, науковий ступінь, вчене звання., ПІБ.)

(підпис)

Ужгород – 20__ року

Додаток В
Приклад завдання на ДРМ

МІНІСТЕРСТВО ОСВІТИ І НАУКИ УКРАЇНИ
ДЕРЖАВНИЙ ВИЩИЙ НАВЧАЛЬНИЙ ЗАКЛАД
«УЖГОРОДСЬКИЙ НАЦІОНАЛЬНИЙ УНІВЕРСИТЕТ»

Інженерно-технічний факультет
Кафедра комп'ютерних систем та мереж
освітній ступінь «Магістр»
Спеціальність 123 – «Комп'ютерна інженерія»

ЗАТВЕРДЖУЮ
Завідувач кафедри

" ___ " _____ 20__ року

ЗАВДАННЯ
НА ДИПЛОМНУ РОБОТУ МАГІСТРА
СТУДЕНТУ

(прізвище, ім'я, по батькові)

1. Тема роботи “Метод багатокритеріальної оптимізації математичної моделі впливу техногенних навантажень на екологічні системи”, керівник роботи Король Іван Юрійович, канд. фіз.-мат. наук, доцент, затверджені наказом вищого навчального закладу від " ___ " _____ 20__ року N _____

2. Строк подання студентом роботи _____

3. Об'єкт дослідження: процеси формалізації та математичного оброблення числових даних, які характеризують вплив техногенних чинників на екологічну систему.

4. Предмет дослідження: математична модель, яка характеризує зміну стану екологічної системи під впливом зовнішніх чинників техногенного характеру.

5. Перелік питань, які потрібно вирішити:

- провести аналіз математичних методів системного аналізу великих обсягів даних;
- дослідити способи оброблення великих масивів різнорідних параметрів;
- розробити та дослідити математичну модель впливу техногенних факторів на замкнуту екосистему;
- обґрунтувати вибір критеріїв оптимізації математичної моделі впливу техногенних факторів;
- розробити метод багатокритеріальної оптимізації математичної моделі впливу техногенних факторів;
- запропонувати методику комп'ютерного моделювання сценарії в розвитку екологічної ситуації;

6. Перелік графічного матеріалу (з точним зазначенням обов'язкових креслень)

- діаграми з результатами щодо обґрунтування критеріїв оптимізації моделі;
- схема алгоритму багаторівневого аналізу великих масивів даних;
- структурна схема програмного модуля аналізу параметрів математичної моделі

екосистеми;

- діаграми з результатами щодо обґрунтування критеріїв оптимізації моделі;
- часові характеристики роботи програмного модуля аналізу параметрів математичної моделі екосистеми.

Дата видачі завдання _____

Завдання прийняв до виконання _____

Додаток Г
МІНІСТЕРСТВО ОСВІТИ І НАУКИ УКРАЇНИ
ДЕРЖАВНИЙ ВИЩИЙ НАВЧАЛЬНИЙ ЗАКЛАД
«УЖГОРОДСЬКИЙ НАЦІОНАЛЬНИЙ УНІВЕРСИТЕТ»

**ІНДИВІДУАЛЬНИЙ ПЛАН
ПІДГОТОВКИ ДИПЛОМНОЇ РОБОТИ МАГІСТРА**

Магістр _____
(прізвище, ім'я, по-батькові)

Спеціальність 123 – «Комп'ютерна інженерія»

Науковий керівник: к.т.н., доцент Ваврук Є.Я.

Контактна інформація:

тел. магістра 0**_***_***

email магістра iii@gmail.com

Початок роботи: вересень 20__ р.

Завершення роботи: січень 20__ р.

Студент _____
(підпис)

(прізвище та ініціали)

Керівник роботи _____
(підпис)

(прізвище та ініціали)

1 РІК НАВЧАННЯ

1 семестр

1. До 25 жовтня 2020 р. визначити тематику (напрям) дослідження:

Тематика дослідження: Математичне моделювання екологічних систем.

Перша атестація (*відмітка робиться керівником до 30 жовтня 2020 р.*)
атестовано / не атестовано

Керівник роботи _____
(підпис) (прізвище та ініціали)

2. До 25 грудня 2020 р. сформулювати об'єкт дослідження та предмет дослідження:

Об'єкт дослідження: Процеси формалізації та математичного оброблення числових даних, які характеризують вплив техногенних чинників на екологічну систему.

Предмет дослідження: Математична модель, яка характеризує зміну стану екологічної системи під впливом зовнішніх чинників техногенного характеру.

Друга атестація (*відмітка робиться керівником до 25 грудня 2020 р.*)
атестовано / не атестовано

Керівник роботи _____
(підпис) (прізвище та ініціали)

2 семестр

1. До 25 березня 2021 р. визначити структуру магістерської роботи:

Приклад структури магістерської роботи:

ВСТУП

1. МЕТОДИ МАТЕМАТИЧНОГО МОДЕЛЮВАННЯ ЕКОСИСТЕМ

- 1.1. Аналіз методів математичного моделювання
- 1.2. Особливості математичного моделювання замкнутих екосистем
- 1.3. Розроблення математичної моделі замкнутої екосистеми

2. ОПТИМІЗАЦІЯ МАТЕМАТИЧНОЇ МОДЕЛІ ЗАМКНУТОЇ ЕКОСИСТЕМИ

- 2.1. Аналіз методів оптимізації
- 2.2. Обґрунтування вибору критеріїв оптимізації
- 2.3. Розроблення методу багатокритеріальної оптимізації математичної моделі екосистеми

3. МЕТОДИ ОПИСУ ТА АНАЛІЗУ ВЕЛИКИХ МАСИВІВ ДАНИХ

- 3.1. Аналіз особливостей комп'ютерного оброблення екологічних спостережень та вимірів
- 3.2. Способи оброблення та візуалізації великих масивів різнорідних параметрів

4. РОЗРОБЛЕННЯ МАТЕМАТИЧНОГО ТА ПРОГРАМНОГО ЗАБЕЗПЕЧЕННЯ ДЛЯ АНАЛІЗУ ПАРАМЕТРІВ МОДЕЛІ ЕКОСИСТЕМИ

- 4.1. Алгоритм багаторівневого аналізу багатовимірної інформації
- 4.2. Програмна реалізація алгоритму багаторівневого аналізу

ВИСНОВКИ

СПИСОК ВИКОРИСТАНИХ ЛІТЕРАТУРНИХ ДЖЕРЕЛ

ДОДАТКИ

Перша атестація *(відмітка робиться керівником до 25 березня 2021р.)*
атестовано / не атестовано

Керівник роботи _____
(підпис) (прізвище та ініціали)

2. До 25 травня 2021 р. Робота над першим розділом

Графік роботи над першим розділом:

Дата виконання (призначається керівником)	Завдання	Відмітка про виконання
02.04.21	Вивчення літературних джерел	
14.04.21	Аналіз методів математичного моделювання	
15.05.21	Дослідження особливостей математичного моделювання екосистем	

Друга атестація (відмітка робиться керівником до 25 травня 2021р.)
атестовано / не атестовано

Керівник роботи _____
(підпис) (прізвище та ініціали)

2 РІК НАВЧАННЯ

3 семестр

1. Графік роботи над другим розділом:

Дата виконання (призначається керівником)	Завдання	Відмітка про виконання

Перша атестація (відмітка робиться керівником до 30 вересня 2021 р.)
Атестація ставиться лише за умови проходження науково-дослідної практики.

атестовано / не атестовано

Керівник роботи _____
(підпис) (прізвище та ініціали)

2. Графік роботи над третім - п'ятим розділами

Дата виконання (призначається керівником)	Завдання	Відмітка про виконання

Назва статті, тез, доповіді на конференці.

Друга атестація (відмітка робиться керівником до 15 грудня 2021р.)
Атестація проводиться при умові публікації наукової статті, тез чи виступу на конференції за темою роботи.

атестовано / не атестовано

Керівник роботи _____
(підпис) (прізвище та ініціали)

3. Графік оформлення магістерської роботи

Дата виконання (призначається керівником)	Вид роботи	Відмітка про виконання
	Підготовка реферату	
	Оформлення роботи	
	Підготовка плакатів та презентації	

Попередній захист «__» «_____» 20__ року

Стан готовності роботи	Елемент роботи	Відсоток готовності
	Презентація	100
	Основна текстова частина	95
	Графічна частина	90

Кількість публікацій: _____

Рецензент _____

Склад комісії:

1)

2)

3)

До основного захисту допущений:

так / ні

Завідувач кафедри КСМ _____
(підпис) (прізвище та ініціали)

Основний захист: «__» _____ 20__ року

Документи для допуску до основного захисту на засіданні ЕК

№	Документ	Відмітка про наявність
1	Зброшурована та підписана завідувачем кафедри дипломна робота магістера	
2	Компакт-диск з матеріалами магістерської роботи	
3	Плакати	
4	Зброшуровані копії слайдів презентації (4 прим.)	
5	Рецензія	
6	Відгук керівника	
7	Залікова книжка	
8	Копії опублікованих статей, тез доповідей	

Відповідальний

за нормоконтроль _____
(підпис) (прізвище та ініціали)

Додаток Д

Приклад титульного аркушу до пояснювальної записки

**МІНІСТЕРСТВО ОСВІТИ І НАУКИ УКРАЇНИ
ДЕРЖАВНИЙ ВИЩИЙ НАВЧАЛЬНИЙ ЗАКЛАД
«УЖГОРОДСЬКИЙ НАЦІОНАЛЬНИЙ УНІВЕРСИТЕТ»
ІНЖЕНЕРНО-ТЕХНІЧНИЙ ФАКУЛЬТЕТ
КАФЕДРА КОМП'ЮТЕРНИХ СИСТЕМ ТА МЕРЕЖ**

**Пояснювальна записка
до дипломної роботи магістра**

на тему _____

Виконав: студент спеціальності 123 –
«Комп'ютерна інженерія»

(прізвище та ініціали)

Керівник _____
(прізвище та ініціали)

Рецензент _____
(прізвище та ініціали)

Ужгород – 20__ року

Додаток Е Приклад реферату (анотації)

АНОТАЦІЯ

Актуальність теми. Зміни навколишнього середовища під впливом техногенних навантажень набули таких масштабів, що стають реальною загрозою як для цілісності природи, так і для благополуччя людей. Для того, щоб дослідити екологічну ситуацію та передбачити наслідки екологічних катастроф, виконують моніторинг багатьох параметрів екосистем, проводять радіоекологічні, токсикологічні та медико-екологічні дослідження, внаслідок чого, як правило, отримують величезні масиви різномірної інформації, які без відповідного оброблення не дозволяють виявити цілісну картину взаємозв'язку і взаємозумовленості факторів, під впливом яких виникають негативні наслідки для навколишнього середовища. Прагнення до найбільш точного опису складного системного об'єкта призводить до збільшення кількості враховуваних факторів і процесів, що утруднює використання математичних моделей і доведення їх коректності. Тому розроблення оптимізованих методів математичного моделювання систем з такими складними багатовимірними характеристиками об'єктів, як екологічні, є актуальною і важливою задачею як з наукової, так і з практичної точки зору.

Об'єктом дослідження є процеси формалізації та математичного оброблення числових даних, які характеризують вплив техногенних чинників на екологічну систему.

Предметом дослідження є математична модель, яка характеризує зміну стану екологічної системи під впливом зовнішніх чинників техногенного характеру.

Мета роботи: розробка й оптимізація математичної моделі впливу техногенних факторів на замкнуту екосистему та спеціальних методів математичного моделювання складних системних об'єктів для виявлення інтегральних властивостей, що характеризують систему як єдине ціле.

Методи дослідження. В роботі використовуються методи математичного моделювання, методи оптимізації, методи системного аналізу, чисельні методи.

Наукова новизна роботи полягає в наступному:

1. Розроблено математичну модель впливу техногенних факторів на замкнуту екосистему, яка відрізняється від існуючих врахуванням ваги факторів, що підлягають моделюванню, і у такий спосіб дозволяє виконати більш точну оцінку стану середовища.

2. Вперше запропоновано метод багатокритеріальної оптимізації математичної моделі впливу техногенних факторів на замкнуту екосистему, що дозволило врахувати особливості екологічної системи, що моделюється, та зменшити обчислювальну складність процесу моделювання.

3. Запропоновано алгоритм багаторівневого аналізу великих масивів даних (натурних і модельних) для візуального виявлення тенденцій і

прогнозування розвитку складної екологічної ситуації, який відрізняється від відомих меншою обчислювальною складністю.

Практична цінність отриманих в роботі результатів полягає в тому, що запропоновані методи та засоби дають змогу виявити цілісну картину взаємозв'язку і взаємозумовленості техногенних факторів, під впливом яких виникають негативні наслідки для навколишнього середовища і людини, дати обґрунтовані оцінки впливу техногенних факторів на стан здоров'я населення, оцінити ступінь екологічного ризику. Розроблені методи, математичне і програмне забезпечення для одержання і багаторівневого оброблення натурної інформації істотно спрощують користувачеві аналіз даних, забезпечують комплексність вирішення задач екологічного прогнозу, сприяють обґрунтованості прийняття управлінських рішень за умов штатних і надзвичайних ситуацій.

Апробація роботи. Основні положення і результати роботи були представлені та обговорювались на II науковій конференції магістрантів та аспірантів «Прикладна математика та комп'ютинг» ПМК-2010 (Київ, 14-16 квітня 2015р.) та опубліковані у збірнику «Наукові вісті НТУУ «КПІ»» № 2, 2016 р.

Структура та обсяг роботи. Дипломна робота магістра складається зі вступу, чотирьох розділів, висновків та додатків. У вступі надано загальну характеристику роботи, виконано оцінку сучасного стану проблеми, обґрунтовано актуальність напрямку досліджень, сформульовано мету і задачі досліджень, показано наукову новизну отриманих результатів і практичну цінність роботи, наведено відомості про апробацію результатів і їх впровадження.

У першому розділі розглянуто основні методи математичного моделювання, які можуть бути використані при моделюванні техногенного впливу на навколишнє середовище; наведені теоретичні засади щодо побудови математичної моделі впливу техногенних факторів на замкнуту екосистему.

У другому розділі проаналізовано критерії оптимізації математичної моделі впливу техногенних факторів на замкнуту екосистему; досліджено методи оптимізації, які можуть бути використані для багатокритеріальної оптимізації математичної моделі впливу техногенних факторів; розглянуто математичні методи аналізу великих масивів даних з позицій системного підходу для виявлення інтегральних.

У третьому розділі сформульовано основні методичні підходи до розроблення структур баз даних як моделей візуалізації верхнього рівня (збір, зберігання, первинне оброблення з візуальним аналізом даних) для розв'язання задач екологічного моніторингу.

У четвертому розділі запропоновано алгоритм багаторівневого аналізу багатовимірної інформації; досліджено проблеми, пов'язані з аналізом і обробленням великих масивів натурних даних про наслідки техногенної катастрофи; запропоновано програмну реалізацію алгоритму багаторівневого аналізу великих масивів даних.

У висновках проаналізовано отримані результати роботи.

У додатках наведено алгоритм багаторівневого аналізу великих масивів даних, структуру бази натурних даних, часові характеристики роботи програмного модуля аналізу параметрів математичної моделі екосистеми та порівняльні діаграми ефективності отриманих результатів.

Робота виконана на 110 аркушах, містить 7 додатків та посилання на список використаних літературних джерел з 40 найменувань. У роботі наведено 12 рисунків та 8 таблиць.

Ключові слова: МЕТОД ОПТИМІЗАЦІЇ, МАТЕМАТИЧНА МОДЕЛЬ, ЕКОЛОГІЧНА СИСТЕМА

Додаток Ж
Приклад оформлення змісту пояснювальної записки
магістерської роботи

ЗМІСТ

ВСТУП.....	4
1 АНАЛІЗ ПРЕДМЕТНОЇ ОБЛАСТІ І ПОСТАНОВКА ЗАВДАННЯ ДОСЛІДЖЕННЯ.....	5
1.1 Огляд існуючого програмного забезпечення.....	5
1.2 Огляд алгоритмів, застосовуваних в існуючих діагностичних системах.....	8
1.3 Постановка завдання дослідження.....	18
2 СИНТЕЗ КОМБІНОВАНОГО ВИРІШАЛЬНОГО ПРАВИЛА.....	19
2.1 Об'єктивна й суб'єктивна складового вирішального правила.....	19
2.2 Спільне використання складового вирішального правила.....	29
3 ОБҐРУНТУВАННЯ ВИБОРУ ЗАСОБІВ І МЕТОДОЛОГІЇ РЕАЛІЗАЦІЇ КОМБІНОВАНОГО ВИРІШАЛЬНОГО ПРАВИЛА.....	36
3.1 Засоби розробки програмного забезпечення.....	36
3.2 Засоби проектування програмного забезпечення.....	38
3.3 Засоби проектування баз даних.....	45
4 РЕАЛІЗАЦІЯ КОМБІНОВАНОГО ВИРІШАЛЬНОГО ПРАВИЛА.....	51
4.1 Вимоги до функціональних можливостей системи.....	53
4.2 Структура системи підтримки прийняття рішень.....	53
4.3 Структура бази даних.....	58
4.4 Ядро системи.....	60
4.5 Результати роботи комбінованого вирішального правила.....	76
5 ЕКОНОМІЧНА ЧАСТИНА.....	92
5.1 Мета й призначення розробки.....	93
5.2 Опис характеристик розробки.....	94
5.3 Основні споживчі сегменти.....	96
5.4 Оцінка витрат на розробку.....	97
5.5 Стратегія маркетингу.....	100
5.6 Калькуляція цін продажу.....	102
5.7 Фінансовий план.....	104
ВИСНОВКИ.....	107
СПИСОК ВИКОРИСТАНИХ ЛІТЕРАТУРНИХ ДЖЕРЕЛ.....	110
ДОДАТКИ	
Додаток А Функції належності	
Додаток Б UML-діаграми	
Додаток В База даних	
Додаток Г Діагностика	
Додаток Д Копії публікацій	

Додаток И

Вимоги до виконання блок-схем алгоритмів

Правила виконання схем алгоритмів регламентує ДСТУ 2938-94, графічні символи, що використовуються, регламентує ДСТУ 2940-94, ДСТУ 2941-94. (табл.И.1).

Графічні символи повинні мати порядкові номери, що проставляються в лівій частині верхньої сторони зображення. Графічні символи на схемі алгоритму з'єднуються лініями потоку інформації. Основний напрямок потоку йде зверху вниз і зліва направо. Вихідна лінія може бути лише одна (виключення – блок перевірки логічних умов і блок модифікації). Лінію потоку інформації підводять, як правило, до середини графічного символу.

Блок-схеми алгоритмів можуть виконуватися вручну або машинним способом.

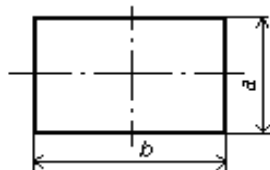
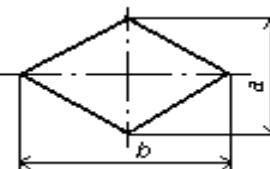
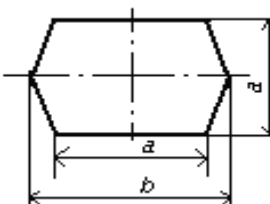
При ручному способі оформлення блок-схеми виконуються за допомогою креслярського приладу.

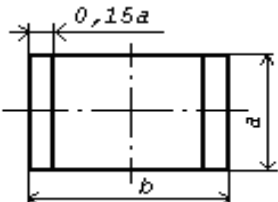
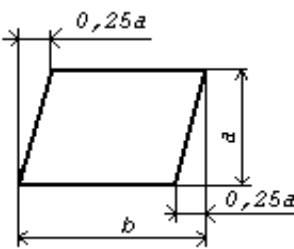
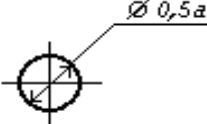
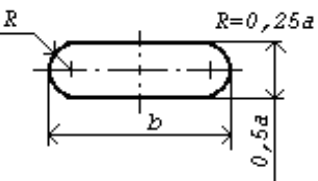
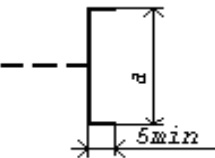
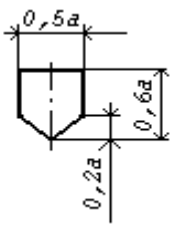
При машинному способі оформлення рекомендується використовувати програму *Microsoft Visio* (Форма: *Flowchart\BasicFlowchart*) та систему проектування *AutoCAD*.

Зображення схем

Окремі функції алгоритмів і програм, з урахуванням ступеня їх деталізації, відображаються у вигляді умовних графічних позначень - символів.

Таблиця И.1 – Символи в схемах алгоритмів

1. Процес		Виконання операції або групи операцій, у результаті яких змінюється значення, форма представлення або знаходження даних
2. Рішення		Вибір напрямку виконання алгоритму або програми залежно від деяких змінних умов
3. Модифікація (заголовок циклу)		Виконання операцій, які змінюють команди, або групи команд, що змінюють програму

4. Визначений процес (підпрограма)		Використання створених раніше і окремо описаних алгоритмів або програм
5. Ввід-вивід даних		Перетворення даних у форму, є найзручнішою для обробки (ввід) або відображення результатів обробки (вивід)
6. З'єднувач сторінковий		Зазначення зв'язку між перерваними лініями потоку, які з'єднують символи
7. Початок-зупинка		Початок, кінець, переривання процесу обробки даних або виконання програми
8. Коментар		Зв'язок між елементом схеми і поясненням
9. З'єднувач міжсторінковий		Зазначення зв'язку між роз'єднаними частинами схем алгоритмів і програм, розташованих на різних аркушах

Співвідношення геометричних розмірів символів

Розмір a повинен вибиратися з ряду 10, 15, 20 мм. Допускається збільшувати розмір a на число, кратне 5. Розмір b дорівнює $1,5a$.

Примітка. При ручному виконанні схем алгоритмів та програм для символів 1-4, 7 допускається встановлювати b рівним $2a$.

При виконанні схем алгоритмів необхідно витримувати мінімальну відстань між рівнобіжними лініями потоку інформації 3 мм і 5 мм – між іншими символами.

Додаток К

Вимоги до виконання електричних схем

В залежності від виду зв'язків та комплектуючих елементів розрізняють електричні схеми: а) структурні; б) функціональні; в) принципові; г) монтажні (схеми з'єднань елементів); д) схеми під'єднань.

Структурною називається схема, яка визначає основні функціональні частини пристрою, їх призначення та взаємозв'язки між ними.

Функціональні частини на структурних схемах показують у вигляді прямокутників, в яких записані назви цих частин. Іноді замість назви частин пишуть порядкові номери, окремо подаються пояснення, що визначають ці номери. Структурна схема використовується, як правило, для ознайомлення зі складом всього пристрою та дає змогу з'ясувати призначення та принцип роботи всього пристрою. На рисунку К.1 приведена структурна схема радіоприймача прямого підсилення.

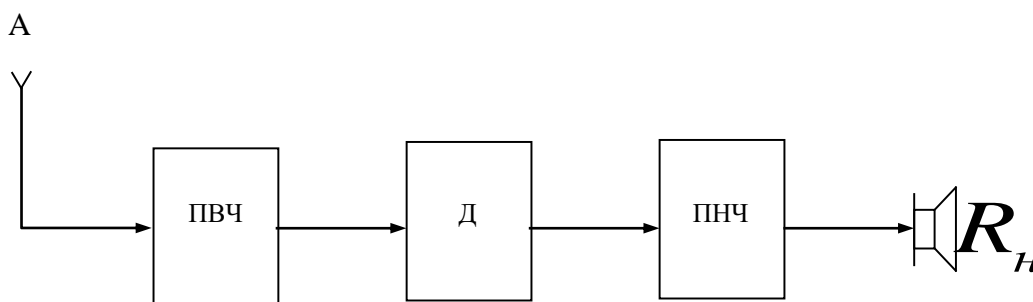


Рисунок К.1 – Структурна схема радіоприймача прямого підсилення

- А – приймальна антена
- ПВЧ – підсилювач сигналу високої частоти
- Д – детектор
- ПНЧ – підсилювач сигналу низької частоти
- R_n – опір навантаження (тут гучномовець)

Функціональна схема більш детально розкриває структурні властивості пристрою, пояснює певні процеси, що проходять в окремих вузлах або в цілому пристрої.

На функціональних схемах можуть бути розміщені надписи, діаграми, таблиці; в характерних точках показані параметри схеми такі, наприклад, як значення струмів, напруг, форма та полярність імпульсних напруг і ін.

Таким чином, функціональна схема використовується для вивчення принципу роботи як окремих частин, так і в цілому всього пристрою. Функціональна схема необхідна при налагодженні, контролі роботи здатності, або відповідності параметрів в тих чи інших точках пристрою.

Наприклад, якщо на структурній схемі імпульсний випрямляч телевізора показано одним прямокутником (рис.К.2), то функціональна схема

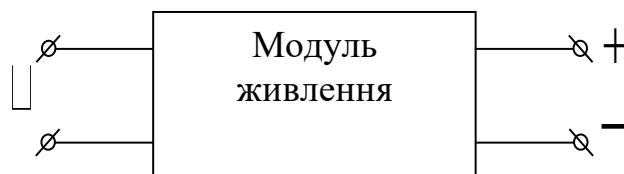


Рисунок К.2 – Структурна схема випрямляча

дає змогу більш детально розглянути принцип роботи цього пристрою (рис.К.3)

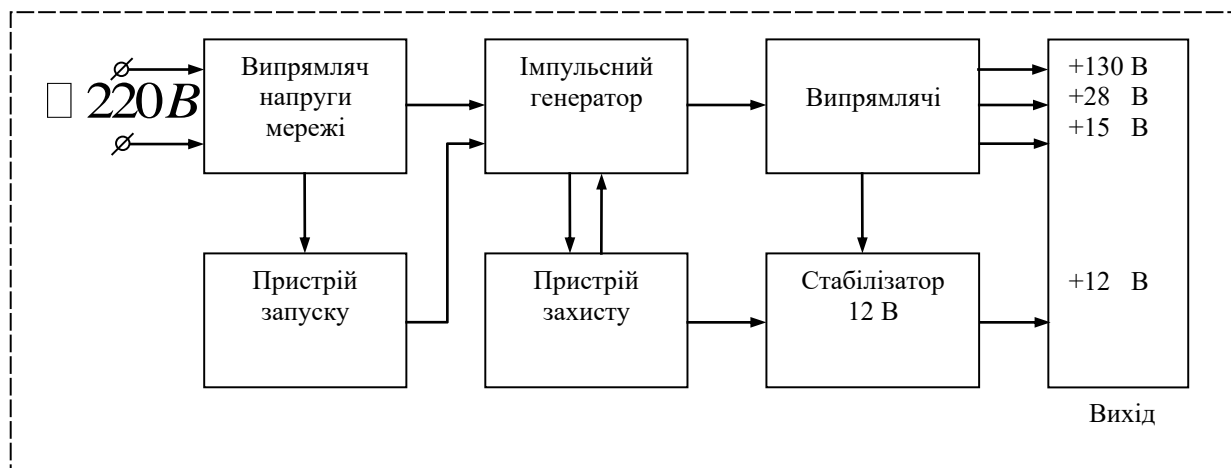


Рисунок К.3 – Функціональна схема імпульсного випрямляча (модуля живлення) телевізорів (3÷5) УСЦТ

На принциповій схемі зображені всі елементи радіоелектронного пристрою, показані зв'язки між ними. Якщо в РЕА використані інтегральні мікросхеми (ІМС), що являють собою, як правило, функціонально завершені пристрої, то елементи, що знаходяться у середині ІМС, на принциповій схемі не відображають. Частіше мікросхема показана в вигляді функціональних вузлів і зв'язків між ними, вхідні та вихідні клеми.

Крім того на принциповій схемі можуть бути ще такі умовні позначки:

- наявність механічних зв'язків між елементами, наприклад два змінних резистори зі спільною віссю, або змінний резистор об'єднаний з вимикачем джерела енергії, конденсатори змінної ємності, що створюють блок конденсаторів – ці механічні зв'язки показують штриховою лінією;
- число в рамці біля котушки індуктивності або резонансного контуру вказує частоту, на яку настроєний контур або котушка;
- напруги показані біля електродів транзисторів, або в інших точках схеми – це напруги відносно цих точок та корпусу пристрою («землею», спільним проводом схеми).

Принципові схеми служать основою для розробки технічної конструкторської документації.

На рисунку К.4 приведена схема електрична принципова пристрою „LPT_Sensor_10h”.

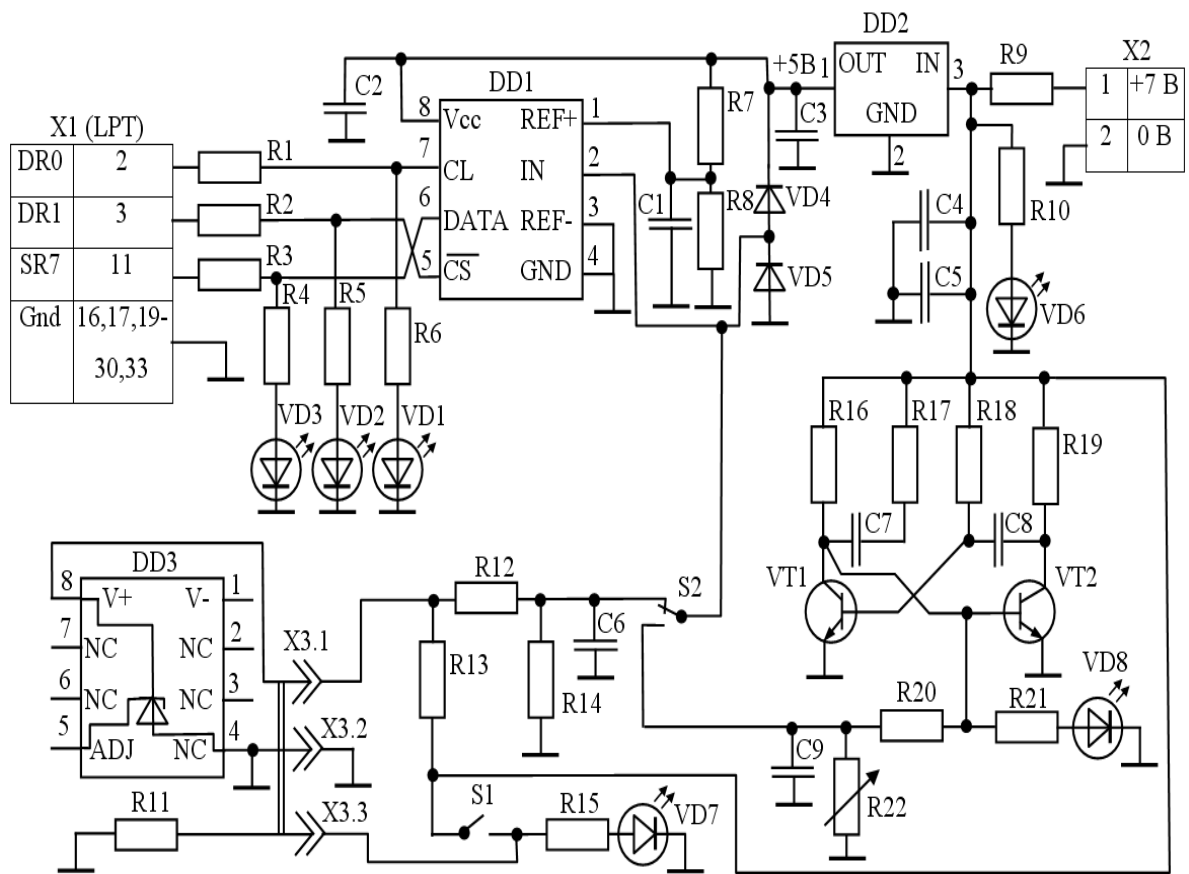


Рисунок К.4 – Схема електрична принципова пристрою „LPT_Sensor_10h”

Додаток Л

Приклади виконання графічної частини

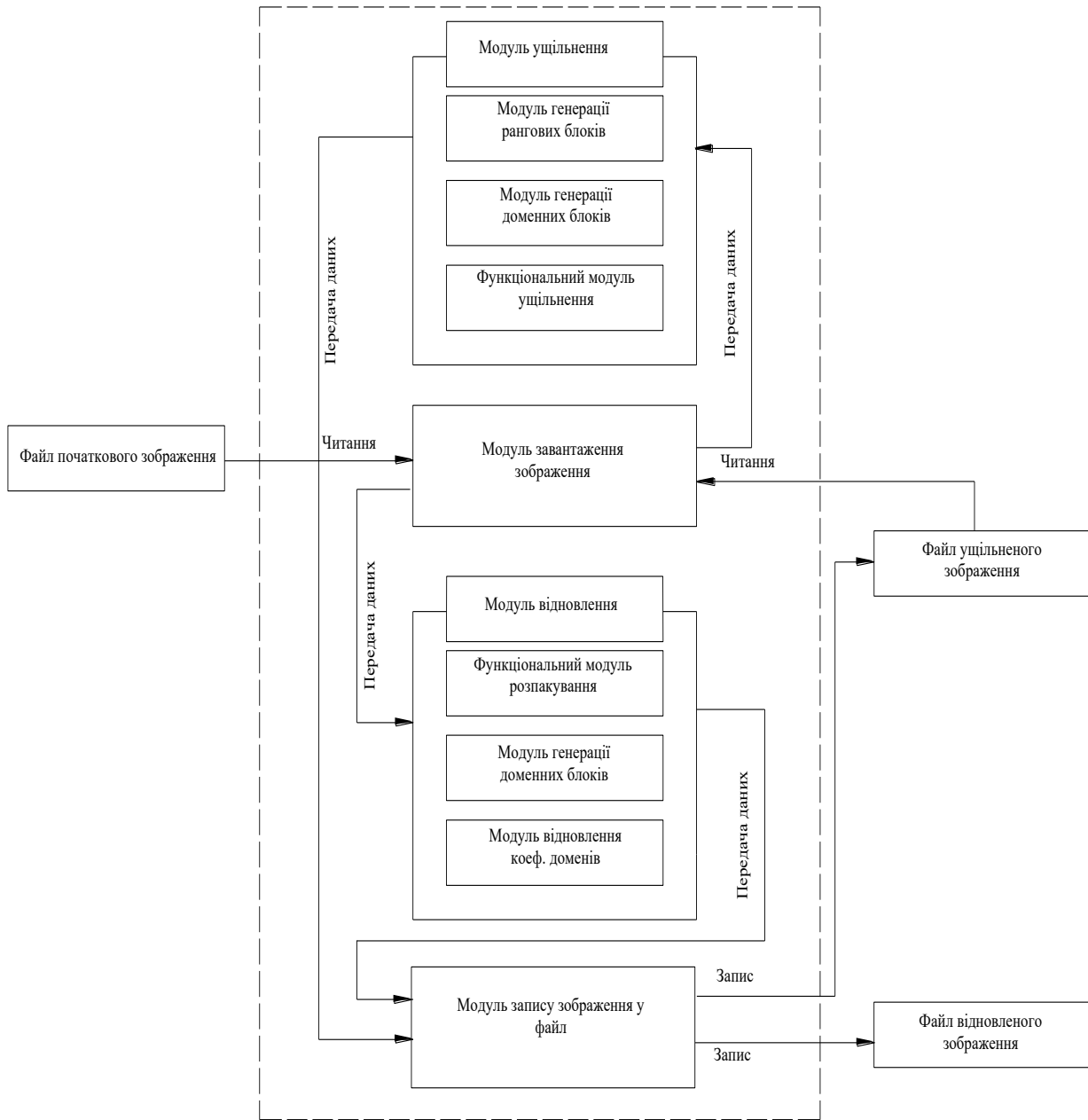


Рисунок Л.1 – Приклад виконання структурної схеми

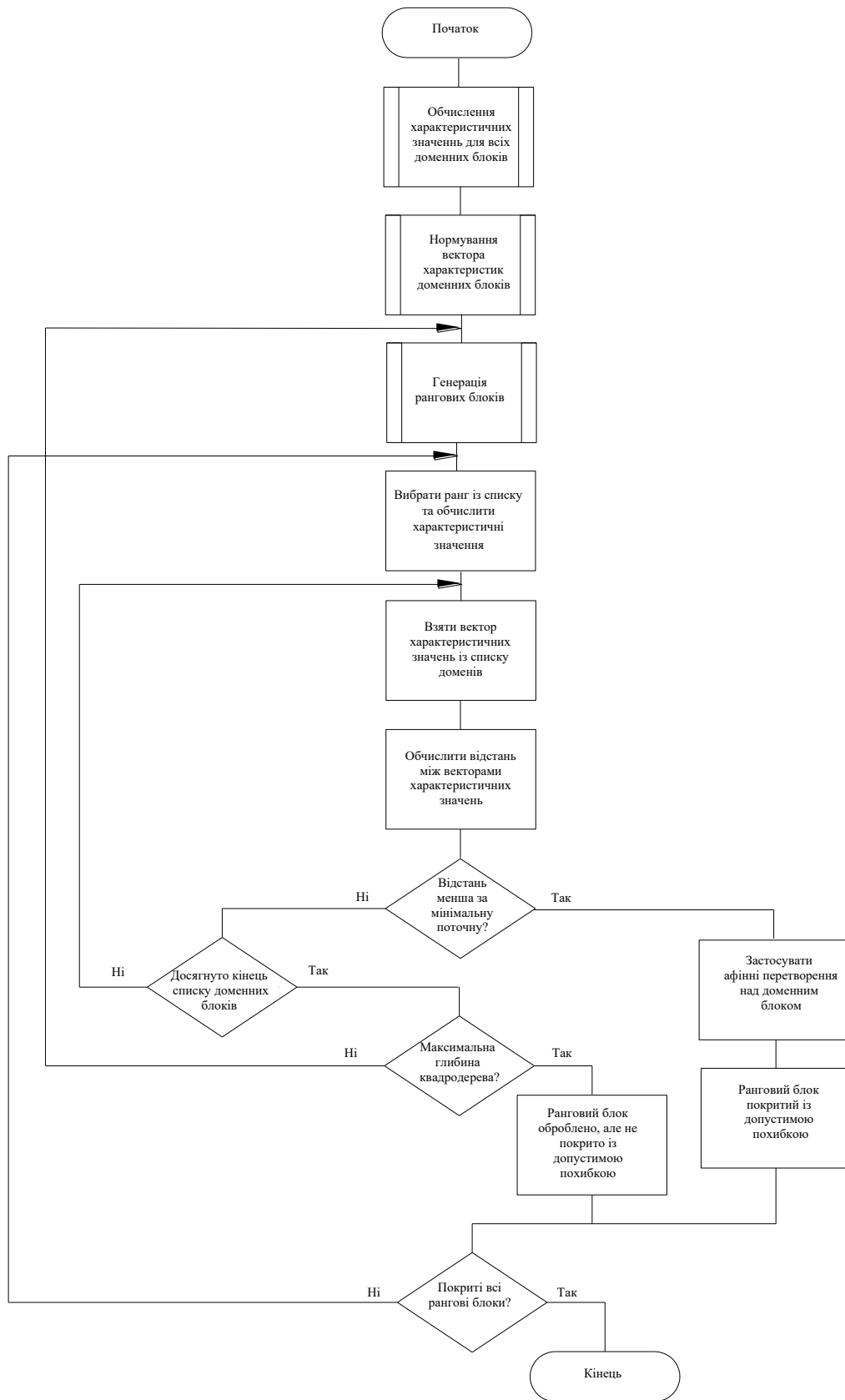


Рисунок Л.2 – Приклад виконання блок-схеми програми

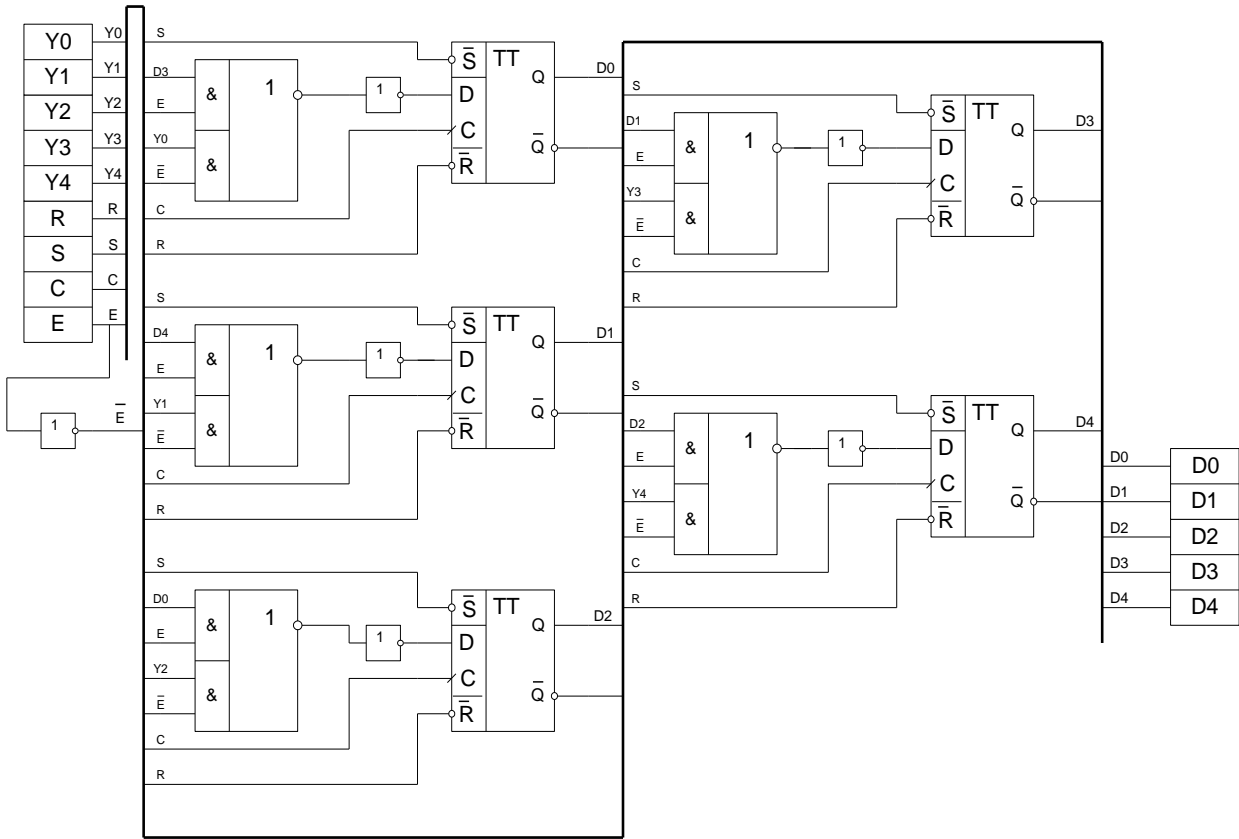


Рисунок Л.3 – Приклад виконання функціональної схеми регістра прийому-зсуву

Додаток М

Основні написи та порядок їх заповнення

Уся конструкторська документація супроводжується основним написом і додатковими графами до нього. Розміщення основних написів і додаткових граф до них на аркушах різних форматів показано на рис. М.1. Графи, показані штриховими лініями, вводяться за потреби.

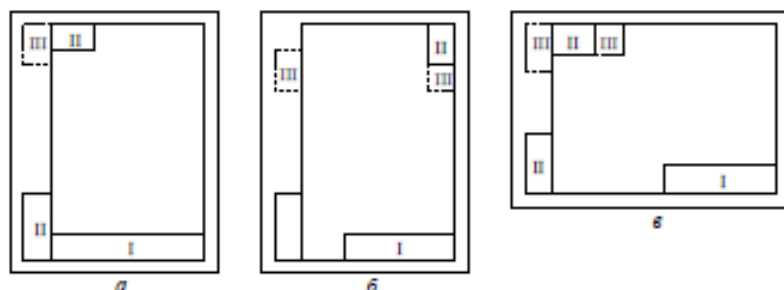


Рисунок М.1 – Розміщення основних написів: *a* – формат А4; *б*, *в* – формат більше ніж А4 з основним написом відповідно по короткій і довгій стороні; I – основний напис;

II, III – додаткові графи

Вимоги до форми, розмірів і порядку заповнення конструкторської документації установлює ГОСТ 2.104–68. Передбачено три типи основних написів шириною 185 мм: – Форма 1 – для перших аркушів креслень і схем висотою 55 мм – форма 1 (рис. М.2);

185											
7	10	23	15	10	70					50	
					(2)					15	
(14)	(15)	(16)	(17)	(18)	(1)	Літера			Маса	Масштаб	70
Зм	Лит	№ докум.	Підпис	Дата		5	5	5	17	18	
Виконав						(4)			(5)	(6)	
Керівник						Аркуш (7)		Аркушів (8)			
(10)	(11)	(12)	(13)		(3)	(9)					15
Н.контр.				Зав.каф.							

Рисунок М.2 – Основний напис для креслень і схем

– Форма 2 – для перших (або заповнених) аркушів текстових документів висотою 40 мм (рис. М.3);

185												
7	10	23	15	10	70					50		
					(2)					15		
(14)	(15)	(16)	(17)	(18)	(1)	Літера			Аркуш	Аркушів	40	
Зм	Лит	№ докум.	Підпис	Дата		15	15	20	(4)	(7)		(8)
Виконав						(4)		(7)	(8)			
(10)	(11)	(12)	(13)			(9)						
Н.контр.				Зав.каф.						15		

Рисунок М.3 – Основний напис для текстових документів

– Форма 2а – для наступних аркушів будь-яких конструкторських документів висотою 15 мм (рис. М.4).

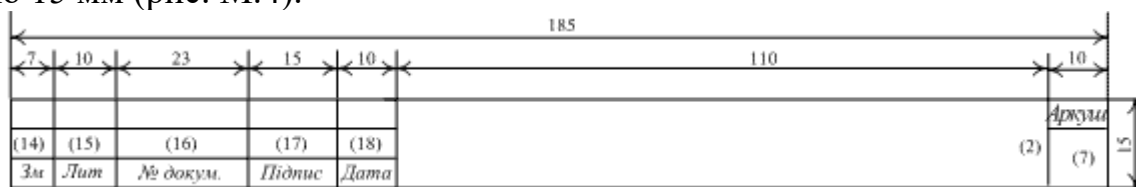


Рисунок М.4 – Основний напис для наступних аркушів креслень, схем і

Додаток Н
Приклад оформлення таблиці

Таблиця Н.1 – Заповнення специфікації

Позначення	Найменування	Примітки
Документація		
УКР.ВМУР _о ЛУУ.КС0110_04Б 35-1	UDM.hlp - Інструкція користувача	
УКР.ВМУР _о ЛУУ.КС0110_04Б 81-1	Zapis.doc пояснювальна записка	
Компоненти		
УКР.ВМУР _о ЛУУ.КС0110_04Б 12-1	U_DM.PAS - Текст програми	
УКР.ВМУР _о ЛУУ.КС0110_04Б 13-1	U_DM.TXT- Опис програми	
УКР.ВМУР _о ЛУУ.КС0110_04Б 12-2	U_ZAGR.PAS- Текст програми	
УКР.ВМУР _о ЛУУ.КС0110_04Б 13-2	U_ZAGR.TXT - Опис програми	
УКР.ВМУР _о ЛУУ.КС0110_04Б 12-3	U3.PAS- Текст програми	
УКР.ВМУР _о ЛУУ.КС0110_04Б 13-3	U3. TXT- Опис програми	
УКР.ВМУР _о ЛУУ.КС0110_04Б 12-4	OTCHET.PAS - Текст програми	
УКР.ВМУР _о ЛУУ.КС0110_04Б 13-4	OTCHET.TXT - Опис програми	

Додаток П

ВІДГУК керівника магістерської роботи освітнього ступеня «магістр» спеціальності 123 – «Комп'ютерна інженерія»

)

виконаної на тему: _____

студентом (кою) _____
(прізвище, ім'я, по батькові)

(складається у довільній формі із зазначенням: головної цілі магістерської роботи, в інтересах або на замовлення якої організації вона виконана (в рамках науково-дослідної роботи кафедри, підприємства, НДІ тощо); відповідності виконаної ДРМ завданню; ступеня самостійності при виконанні ДРМ; рівня підготовленості дипломника до прийняття сучасних рішень; умінь аналізувати необхідні літературні джерела, приймати правильні (інженерні, наукові) рішення, застосовувати сучасні системні та інформаційні технології, проводити фізичне або математичне моделювання, обробляти та аналізувати результати експерименту; найбільш важливих теоретичних і практичних результатів, апробації їх (участь у конференціях, семінарах, оформлення патентів, публікація в наукових журналах тощо); загальної оцінки виконаної ДРМ, відповідності якості підготовки дипломника вимогам ОКХ і можливості присвоєння йому відповідної кваліфікації; інші питання, які характеризують професійні якості дипломника).

Керівник магістерської роботи

(посада, вчені звання, ступінь)

(підпис)

(ініціали, прізвище)

Додаток Р

РЕЦЕНЗІЯ на магістерську роботу освітнього ступеня «магістр» спеціальності 123 – «Комп'ютерна інженерія»

виконаної на тему: _____

студентом (кою) _____
(прізвище, ім'я, по батькові)

(складається у довільній формі із зазначенням: відповідності ДРМ затвердженій темі та завданню на дипломне дослідження; актуальності теми; реальності ДРМ (її виконання на замовлення підприємств, організацій, за науковою тематикою кафедри, НДІ тощо); глибину техніко-економічного обґрунтування прийняття рішень; ступеня використання сучасних досягнень науки, техніки, виробництва, інформаційних та інженерних технологій; оригінальності прийнятих рішень та отриманих результатів; правильності проведених розрахунків і конструкторсько-технологічних рішень; наявності і повноти експериментального (фізичного або математичного) підтвердження прийнятих рішень; якості виконання пояснювальної записки, відповідності креслень вимогам ДСТУ, ЕСКД; можливості впровадження результатів ДРМ; недоліків ДРМ; оцінки ДРМ за 4-бальною системою і можливості присвоєння дипломнику відповідної кваліфікації (формулювання згідно з навчальним планом напряму підготовки або спеціальності).

Рецензент

_____ (посада, вчені звання, ступінь)

_____ (підпис)

_____ (ініціали, прізвище)

Додаток С

Перелік умовних позначень і скорочень

англ. – англійська

БД – база даних

год. – година

КІС – корпоративна інформаційна система

КС – комп'ютерна система

ПК – персональний комп'ютер

ЗМІСТ

ВСТУП.....	3
1 ЗАГАЛЬНІ ВИМОГИ ДО ОФОРМЛЕННЯ.....	5
1.1 Зміст та напрямки досліджень дипломної роботи магістра.....	5
1.2 Тематика магістерських робіт.....	6
1.3 Академічна доброчесність та перевірка на плагіат.....	6
1.4 Організація виконання та захисту ДРМ.....	8
2 ВИМОГИ ДО ЗМІСТУ МАГІСТЕРСЬКОЇ РОБОТИ.....	10
2.1 Титульний аркуш.....	11
2.2 Завдання на виконання та індивідуальний план підготовки ДРМ.....	11
2.3 Вимоги до анотації (реферату).....	13
2.4 Відомість документів.....	13
2.5 Зміст, обсяг пояснювальної записки.....	15
2.6 Зміст графічної частини та вимоги до її оформлення.....	15
3 ОФОРМЛЕННЯ ПОЯСНЮВАЛЬНОЇ ЗАПИСКИ.....	20
4 ВІДГУК КЕРІВНИКА МАГІСТЕРСЬКОЇ РОБОТИ.....	27
5 РЕЦЕНЗІЯ.....	28
ДОДАТКИ.....	29
Додаток А Титульний аркуш.....	29
Додаток Б Відомість документів.....	30
Додаток В Завдання на ДРМ.....	31
Додаток Г Індивідуальний план підготовки роботи магістра.....	33
Додаток Д Титульний аркуш до пояснювальної записки.....	39
Додаток Е Анотація.....	40
Додаток Ж Приклад оформлення змісту магістерської роботи.....	43
Додаток И Вимоги до виконання блок-схем алгоритмів.....	44
Додаток К Вимоги до виконання електричних схем.....	46
Додаток Л Приклади виконання графічної частини.....	49
Додаток М Основні написи та порядок їх заповнення.....	52
Додаток Н Приклад оформлення таблиці.....	54
Додаток П Відгук.....	55
Додаток Р Рецензія.....	56
Додаток С Перелік умовних позначень і скорочень.....	57