

**МІНІСТЕРСТВО ОСВІТИ І НАУКИ УКРАЇНИ
ДЕРЖАВНИЙ ВИЩИЙ НАВЧАЛЬНИЙ ЗАКЛАД
«Ужгородський національний університет»**

ЗАТВЕРДЖЕНО
Протокол Вченої ради
ДВНЗ «Ужгородський
національний університет»
28.03. 2024 р. № 4

ОСВІТНЬО-ПРОФЕСІЙНА ПРОГРАМА

«Історія (мова навчання фахових дисциплін – угорська)»
першого (бакалаврського) рівня вищої освіти
за спеціальністю 014 Середня освіта
за предметною спеціальністю 014.03 Середня освіта
(Історія та громадянська освіта)
галузі знань 01Освіта / Педагогіка
кваліфікація: бакалавр середньої освіти (Історія).
Вчитель історії, викладач закладу фахової передвищої освіти

УВЕДЕНО В ДІЮ
Наказ ректора ДВНЗ
«Ужгородський національний
університет
04.04. 2024 р. № 250/01-04

ЗМІНИ ДО ОСВІТНЬОЇ ПРОГРАМИ

ЗАТВЕРДЖЕНО
Протокол Вченої ради ДВНЗ «УжНУ»
28.04. 2025 р. № 1

УВЕДЕНО В ДІЮ
Наказ ректора ДВНЗ «УжНУ»
28.04. 2025 р. № 181/01-04

ЗАТВЕРДЖЕНО
Протокол Вченої ради ДВНЗ «УжНУ»
03.06. 2025 р. № 6

УВЕДЕНО В ДІЮ
Наказ ректора ДВНЗ «УжНУ»
03.06. 2025 р. № 350/01-04

АРКУШ ПОГОДЖЕННЯ
освітньо-професійної програми
«Історія (мова навчання фахових дисциплін – угорська)»

1. Ректор

03. 06.

2024 р.



[Handwritten signature]

Володимир СМОЛАНКА

2. Гарант освітньо-професійної програми

29. 04.

2024 р.

Ласлов ЗУБАНИЧ

[Handwritten signature]

3. Директор структурного підрозділу

29. 04

2024 р.

[Handwritten signature]

Олександр ШПЕНИК

4. Керівник робочої групи

29. 04.

2024 р.

[Handwritten signature]

Ласлов ЗУБАНИЧ

5. Начальник навчальної частини

02. 06

2024 р.

[Handwritten signature]

Анатолій ШТИМАК

Передмова

Освітньо-професійна програма (ОП) «Історія» (мова навчання фахових дисциплін – угорська) предметної спеціальності 014.03 Середня освіта «Історія та громадянська освіта» розроблена згідно з вимогами Закону України «Про вищу освіту» зі змінами розробленого робочими групами, створеними науково-методичною комісією з предметної освіти та спорту (накази Міністерства освіти і науки України № 375 від 6 квітня 2016 р., № 1041 від 14 липня 2017 р), з урахуванням наказу ректора ДВНЗ «УжНУ» № 74/01/04 від 31.10.2024 р. (зі змінами).

Освітня програма є документом, який визначає типові компетентності, кваліфікаційні, організаційні, навчальні та методичні вимоги до підготовки бакалаврів у галузі освіти та педагогіки за предметною спеціальністю 014.03 Середня освіта (Історія та громадянська освіта). Освітня програма визначає передумови доступу до навчання, орієнтацію на основний напрям програми, обсяг кредитів ЄКТС, необхідний для здобуття освітнього ступеня «бакалавр».

Освітньо-професійна програма розроблена проектною (робочою) групою у складі:

1. Зубанич Ласлов Ласлович, кандидат історичних наук, доцент по кафедрі історії Угорщини та європейської інтеграції, завідувач кафедри ІУЄІ ДВНЗ «Ужгородський національний університет» – *гарант освітньої програми, керівник робочої групи;*
2. Туряниця Інна Анатоліївна, кандидат історичних наук, доцент по кафедрі історії Угорщини та європейської інтеграції ДВНЗ «Ужгородський національний університет» – *член робочої групи;*
3. Павлишин Любов Володимирівна, кандидат історичних наук, доцент кафедри історії Угорщини та європейської інтеграції ДВНЗ «Ужгородський національний університет» – *член робочої групи;*
4. Асланов Стеллас Антипович, доктор політичних наук, професор, професор кафедри політології та державного управління ДВНЗ «Ужгородський національний університет» – *член робочої групи;*
5. Головач Андрій Йосефович – кандидат історичних наук, доцент кафедри теорії та історії держави і права ДВНЗ «Ужгородський національний університет» – *член робочої групи;*
6. Ферков Оксана Василівна – кандидат історичних наук, доцент, доцент кафедри археології, етнології та культурології ДВНЗ «Ужгородський національний університет» – *член робочої групи;*
7. Опачко Магдаліна Василівна, доктор педагогічних наук, доцент, професор кафедри загальної педагогіки та педагогіки вищої школи ДВНЗ «Ужгородський національний університет» – *член робочої групи;*
8. Сакач Ліліана Робертівна – здобувачка першого (бакалаврського) рівня ВО, спеціальності 014.03 Середня освіта (Історія) – *член робочої групи.*

Інформація про зовнішню апробацію:

Враховано рекомендації стейкхолдерів і потенційних працедавців щодо освітньо-професійної програми «Історія» (мова навчання фахових дисциплін – угорська) за предметною спеціальністю 014.03 Середня освіта (Історія та громадянська освіта):

1. Мага Василь Васильович, директор Чопського закладу загальної середньої освіти І-ІІІ ступенів № 2 імені Іштвана Сечені Чопської міської ради Ужгородського району Закарпатської області, спеціаліст вищої категорії, «учитель-методист»;
2. Сабо Арпад Федорович, директор Берегівського ліцею імені Габора Бетлена Берегівської міської ради Закарпатської області, спеціаліст вищої категорії, «старший учитель»;
3. Ковач Петро Петрович, директор Навчально-виховного комплексу «Загальноосвітня школа І ступеня з угорською мовою навчання – угорськомовна гімназія» Ужгородської міської ради Закарпатської області, спеціаліст вищої категорії, «старший учитель».

1. Профіль освітньої програми «Історія» (мова навчання фахових дисциплін – угорська)» за спеціальністю 014.03 Середня освіта (Історія та громадянська освіта)

1. Загальна інформація	
Повна назва вищого навчального закладу та структурного підрозділу	Державний вищий навчальний заклад «Ужгородський національний університет» Українсько-угорський навчально-науковий інститут Кафедра історії Угорщини та європейської інтеграції
Ступінь вищої освіти та назва кваліфікації мовою оригіналу	Ступінь вищої освіти: перший (бакалаврський) Кваліфікація: Бакалавр середньої освіти (Історія та громадянська освіта). Професійна кваліфікація: вчитель історії та громадянської освіти, викладач закладу фахової передвищої освіти
Офіційна назва освітньої програми	«Історія (мова навчання фахових дисциплін – угорська)»
Тип диплому та обсяг освітньої програми	Диплом бакалавра, одиничний, 240 кредитів ЄКТС Термін навчання: 3 роки 10 місяців для денної та заочної форми здобуття освіти.
Наявність акредитації	Акредитовано акредитаційною комісією МОН України
Цикл/рівень	Національна рамка кваліфікацій України – 6 рівень, FQ-EHEA – перший цикл, EQF-LLL – 6 рівень
Передумови	Повна загальна середня освіта. Умови вступу визначаються Умовами прийому до закладів вищої освіти України та Правилами прийому до ДВНЗ «Ужгородський національний університет» https://www.uzhnu.edu.ua/uk/infocentre/294
Мова(и) викладання	Українська, угорська
Термін дії освітньої програми	До чергового перегляду
Інтернет-адреса постійного розміщення опису освітньої програми	http://www.uzhnu.edu.ua/uk/infocentre/16582
2. Мета освітньої програми	
Метою освітньо-професійної програми «Історія (мова навчання фахових дисциплін – угорська)» є підготовка фахівців, здатних вирішувати складні спеціалізовані задачі в галузі освіти/педагогіки на основі досягнень педагогічної й історичної наук, здобуття особою теоретичних знань та практичних умінь і навичок, достатніх для успішного здійснення професійної діяльності вчителя історії та громадянської освіти в закладах загальної середньої освіти з автономною діяльністю й відповідальністю під час вирішення завдань та проблемних питань у процесі професійної діяльності.	

3. Характеристика освітньої програми

<p>Предметна область (галузь знань, спеціальність, спеціалізації за наявності)</p>	<p>Галузь знань: 01 Освіта / Педагогіка. Спеціальність: 014 Середня освіта. Предметна спеціальність: 014.03 Середня освіта (Історія та громадянська освіта). Цикл дисциплін загальної підготовки – 62,0 кредитів ЄКТС, 1860 год. (в тому числі дисциплін вільного вибору студента – 12,0 кредитів ЄКТС, 360 годин); Цикл дисциплін професійної підготовки – 178,0 кредитів ЄКТС, 5340 годин (в тому числі дисциплін вільного вибору студента – 48,0 кредитів ЄКТС, 1440 годин).</p> <p style="text-align: center;">Опис предметної області:</p> <p>Об'єкти вивчення та діяльності: освітній процес у закладах загальної середньої освіти (за предметною спеціальністю «Історія та громадянська освіта»); система знань про історичне минуле України та людства, причино-наслідковий зв'язок історичних подій і процесів; система теоретичних знань про громадянську освіту, особливості виховання законослухняних та свідомих громадян.</p> <p>Теоретичний зміст предметної області: теоретико-практичні засади процесу навчання та виховання здобувачів закладів загальної середньої освіти; базові знання про основні поняття історії та громадянської освіти, структуру історії та громадянської освіти як науки та навчальної дисципліни; методи, принципи та практики організації навчання історії та громадянської освіти в основній (базовій) школі.</p> <p>Інформаційне та навчально-методичне забезпечення (якими має оволодіти здобувач вищої освіти для застосування на практиці): загальнонаукові й психолого-педагогічні методи; освітні методики; традиційні та інноваційні технології історичної та громадянської освіти; система методів історичного дослідження та пізнання суспільних явищ.</p> <p>Матеріально-технічне забезпечення: навчально-методичний інструментарій, обладнання навчального й загального призначення для кабінетів історії та громадянської освіти; мультимедійне обладнання, сучасні універсальні й спеціалізовані інформаційні ресурси та програмні продукти; бібліотечні ресурси та технології, зокрема електронні.</p>
<p>Орієнтація освітньої програми</p>	<p>Освітньо-професійна, прикладна. Освітня програма орієнтована на здобуття студентами професійних знань, практичних навичок, загальних та фахових компетентностей для успішного впровадження професійної діяльності у галузях історичної науки, методики навчання історії та громадянської освіти у закладах загальної середньої освіти та фахової передвищої освіти.</p>
<p>Основний фокус освітньої програми та спеціальності</p>	<p>Спеціальна освіта в галузі середньої освіти за предметною спеціальністю «Середня освіта (Історія та громадянська освіта)», що орієнтована на оволодіння фундаментальними знаннями у галузі історії та громадянської освіти зі здатністю до використання сучасних методів навчання історії та громадянської освіти в закладах середньої освіти.</p> <p>Ключові слова: історія, вчитель історії та громадянської освіти, середня освіта, гуманітарні науки, краєзнавство, позашкільна освіта, охорона та збереження історико-культурної спадщини, політика пам'яті, методика викладання історії, інноваційні технології.</p>
<p>Особливості програми</p>	<p>Програма готує фахівця в області історії та громадянської освіти, оволодіння методиками їх навчання з метою розширення професійної кваліфікації здобувачів. Міждисциплінарна та багатопрофільна підготовка фахівців для виконання професійних та практичних завдань в галузі сучасної історії, педагогіки та методики викладання історії та громадянської освіти у закладах загальної середньої та фахової передвищої освіти.</p>

	освіти.
4. Придатність випускників до працевлаштування та подальшого навчання	
Придатність до працевлаштування	Випускники освітньо-професійної програми «Історія (мова навчання фахових дисциплін – угорська)» можуть працювати на первинних посадах за професіями, визначеними у Національному класифікаторі України «Класифікатор професій» ДК 003:2010: 2320 – вчитель закладу загальної середньої освіти. 2322 – викладач закладу фахової передвищої освіти.
Подальше навчання	Випускники мають право продовжити навчання за другим (магістерським) рівнем вищої освіти та можуть набувати додатко вікваліфікації в системі освіти дорослих. Отримання післядипломної освіти та набуття часткових кваліфікацій на споріднених та інших спеціальностях; підвищення кваліфікації.
5. Викладання та оцінювання	
Викладання та навчання	Студент оцентроване навчання; реалізація індивідуальної освітньої траєкторії здобувача вищої освіти; забезпечення органічного поєднання в освітньому процесі освітньої, наукової та інноваційної діяльності; поєднання теоретичного навчання з практичною спрямованістю підготовки фахівців. Освітній процес здійснюється за такими формами: навчальні заняття; самостійна робота; практична підготовка; факультативні заняття; контрольні заходи. Основними видами навчальних занять в університеті є: лекція; практичне, семінарське, індивідуальне заняття; консультація.
Оцінювання	Накопичувальна бально-рейтингова система, що передбачає оцінювання студентів за усі види аудиторної та позааудиторної навчальної діяльності, спрямовані на опанування навчального навантаження з освітньої програми: поточні контроль та оцінювання, поетапний, модульний, підсумковий контроль; екзамени; заліки, презентації, диференційований залік з навчальної, виробничої та переддипломної практик, курсова робота. Проміжкове та підсумкове оцінювання знань відбувається на засадах студентоорієнтованого особистісного підходу з використанням сучасних методик та практик. Оцінювання навчальних досягнень студентів здійснюється за 100 бальною шкалою та традиційною шкалою (відмінно, добре, задовільно, незадовільно; зараховано, незараховано). Система оцінювання результатів навчання здобувачів вищої освіти включає вхідний, поточний, проміжний, підсумковий семестровий, ректорський контроль знань та атестацію. Оцінювання знань здобувачів вищої освіти відбувається згідно з Положенням про організацію освітнього процесу в Державному вищому навчальному закладі «Ужгородський національний університет» https://www.uzhnu.edu.ua/uk/infocentre/get/31357 Положення про порядок та методику проведення семестрових (курсівих) екзаменів і заліків в Ужгородському національному університеті https://www.uzhnu.edu.ua/uk/infocentre/get/5952 Положення про атестацію здобувачів вищої освіти та екзаменаційну комісію у Державному вищому навчальному закладі «Ужгородський національний університет» https://www.uzhnu.edu.ua/uk/infocentre/get/11070 з дотриманням норм академічної доброчесності відповідно до Положення про академічну доброчесність в Ужгородському національному університеті https://www.uzhnu.edu.ua/uk/infocentre/get/12223 Перезарахування кредитів відбувається на основі Положення про визнання (перезарахування) кредитів ЄКТС для учасників програм академічної мобільності у Державному вищому навчальному закладі «Ужгородський національний університет» https://www.uzhnu.edu.ua/uk/infocentre/get/20131 Процедура оцінювання здобувачів вищої освіти також враховує результати

	<p>неформальної освіти згідно Положення про порядок визнання Державному вищому навчальному закладі «Ужгородський національний університет» результатів навчання, здобутих у неформальній освіті https://www.uzhnu.edu.ua/uk/infocentre/get/22966</p> <p>Нааявна чітка процедура розгляду апеляцій здобувачів вищої освіти, яка описана в Положенні про порядок застосування заходів з врегулювання конфліктів та спорів (суперечок) у діяльності співробітників та здобувачів вищої освіти в Державного вищого навчального закладу «Ужгородський національний університет» https://www.uzhnu.edu.ua/uk/infocentre/get/22964</p> <p>та Положенні про порядок оскарження результатів (апеляція) оцінювання в Державному вищому навчальному закладі «Ужгородський національний університет» https://www.uzhnu.edu.ua/uk/infocentre/get/22967</p>
6. Програмні компетентності	
Інтегральна компетентність	Здатність розв'язувати складні спеціалізовані задачі та практичні проблеми в галузі середньої освіти, що передбачає застосування теорій та методів освітніх та історичних наук і характеризується комплексністю та невизначеністю педагогічних умов організації навчально-виховного процесу в основній (базовій) середній школі та закладі фахової передвищої освіти.
Загальні компетентності (ЗК)	<p>ЗК 1. Здатність реалізувати свої права і обов'язки як члена суспільства, усвідомлювати цінності громадянського (вільного демократичного) суспільства та необхідність його сталого розвитку, верховенства права, прав і свобод людини і громадянина в Україні.</p> <p>ЗК 2. Здатність зберігати та примножувати моральні, культурні, наукові цінності і досягнення суспільства на основі розуміння історії та закономірностей розвитку предметної області, її місця у загальній системі знань про природу і суспільство та у розвитку суспільства, техніки і технологій, використовувати різні види та форми рухової активності для активного відпочинку та ведення здорового способу життя.</p> <p>ЗК 3. Здатність до абстрактного мислення, аналізу і синтезу.</p> <p>ЗК 4. Здатність спілкуватися державною мовою як усно, так і письмово.</p> <p>ЗК 5. Здатність спілкуватися державною мовою та іншими іноземними мовами.</p> <p>ЗК 6. Навички використання інформаційних і комунікаційних технологій.</p> <p>ЗК 7. Здатність виявляти, ставити та вирішувати проблеми.</p> <p>ЗК 8. Здатність застосовувати знання в практичних ситуаціях.</p> <p>ЗК 9. Здатність бути критичним і самокритичним.</p> <p>ЗК 10. Здатність працювати в команді.</p> <p>ЗК 11. Здатність ухвалювати рішення та діяти дотримуючись принципу неприпустимості корупції та будь-яких інших проявів недоброчесності.</p>

<p>Спеціальні (фахові та предметні компетентності (ФК, ПК)</p>	<p>ФК 1. Здатність до формування в учнів ключових і предметних компетентностей та здійснення міжпредметних зв'язків.</p> <p>ФК 2. Володіти основами ціле покладання, планування та проектування процесу навчання учнів.</p> <p>ФК 3. Здатність здійснювати об'єктивний контроль і оцінювання рівня навчальних досягнень учнів.</p> <p>ФК 4. Здатність до пошуку ефективних шляхів мотивації дитини до саморозвитку (самовизначення, усвідомленого ставлення до навчання).</p> <p>ФК 5. Здатність до забезпечення охорони життя й здоров'я учнів (зокрема з особливими потребами) в освітньому процесі та позаурочній діяльності.</p> <p>ФК 6. Здатність здійснювати виховання на уроках і в позакласній роботі, виконувати педагогічний супровід процесів соціалізації учнів та формування їхньої культури.</p> <p>ФК 7. Здатність до критичного аналізу, діагностики й корекції власної педагогічної діяльності, оцінки педагогічного досвіду.</p> <p>ПК 1. Здатність використовувати методологію історії як науки.</p> <p>ПК 2. Здатність орієнтуватися в історичному часі, застосовувати періодизацію як спосіб пізнання історичного процесу, доцільно використовувати категоріально-понятійний апарат і хронологію історичної науки.</p> <p>ПК 3. Здатність ефективно й грамотно працювати з різними джерелами історичної інформації, будувати усні й письмові висловлення щодо історичних фактів, історичних постатей та історичної теорії.</p> <p>ПК 4. Здатність розкривати загальну структуру історичної науки на основі взаємозв'язку основних історичних подій та постатей.</p> <p>ПК 5. Здатність характеризувати досягнення історичної науки та сучасний стан історичних інституцій, їхні ролі у суспільному житті, оцінювати та визначати історичні джерела (пам'ятки).</p> <p>ПК 6. Здатність застосовувати системні знання з історії та методики навчання історії у викладанні предмета в базовій середній школі, здійснювати структурування навчального матеріалу.</p> <p>ПК 7. Здатність застосовувати пошук, аналіз та розуміння архівних матеріалів, дискутувати про минуле в політичному й культурному аспектах.</p> <p>ПК 8. Здатність чітко і логічно відтворювати базові історичні знання, оцінювати нові відомості, факти, події та інтерпретації в контексті формування в учнів цілісної історичної картини світу.</p>
<p>7. Програмні результати навчання (ПРН)</p>	
<p>ПРН – 01</p>	<p>Пояснювати та аналізувати суспільні явища, процеси й тенденції у державі та світі, концепцію сталого розвитку людства.</p>
<p>ПРН – 02</p>	<p>Планувати й здійснювати освітній процес з урахуванням вікових та індивідуальних особливостей здобувачів загальної середньої освіти, фахової передвищої освіти, забезпечувати розвиток пізнавальної діяльності здобувачів, здійснювати мотивацію до навчання, застосовувати диференціацію навчання.</p>
<p>ПРН – 03</p>	<p>Знати та розуміти принципи, форми, сучасні методи, методичні прийоми навчання предмета в закладах загальної середньої освіти та фахової передвищої освіти.</p>
<p>ПРН – 04</p>	<p>Організувати освітній процес із використанням інформаційних та комунікаційних технологій в тому числі в умовах дистанційного навчання, розвивати у здобувачів загальної середньої освіти, навички безпечного використання цифрових технологій та сервісів.</p>
<p>ПРН – 05</p>	<p>Планувати та організувати освітній процес у закладах загальної середньої освіти, фахової передвищої освіти, позаурочні й позашкільні заняття та заходи, використовуючи різні організаційні форми навчання,</p>

	сучасні методи і методики та типи занять, із дотриманням принципу науковості та вимог нормативних документів.
ПРН – 06	Вміти використовувати інструменти демократичної правової держави у професійній та громадській діяльності.
ПРН – 07	Вміти застосовувати міжнародні та національні стандарти і практики в професійній діяльності.
ПРН – 08	Застосовувати методи та прийоми навчання, інновації, міжпредметні зв'язки у професійній діяльності у закладах загальної середньої освіти, фахової передвищої освіти, здатний оцінювати результати їх застосування.
ПРН – 09	Володіти формами та методами виховання учнів на уроках і в позакласній роботі, вміти відстежувати динаміку особистісного розвитку дитини.
ПРН – 10	Вміти працювати із джерелами інформації, інтегрувати їх зміст, визнавати й сприймати різноманітність критичного аналізу і оцінок історичних джерел.
ПРН – 11	Вміти цінувати розмаїття та мультикультурність, керуватися в педагогічній діяльності етичними нормами, принципами толерантності, діалогу й співробітництва, проектувати психологічно безпечне й комфортне освітнє середовище у закладах загальної середньої освіти, враховуючи особливості національних спільнот.
ПРН – 12	Усвідомлювати цінність захисту незалежності, територіальної цілісності та демократичного устрою України.
ПРН – 13	Вміти організувати освітній простір із дотриманням принципів універсального дизайну, безпечно проектувати навчальний простір у закладах загальної середньої освіти, фахової передвищої освіти спільно зі здобувачами з урахуванням їхніх вікових особливостей, інтересів і потреб.
ПРН – 14	Характеризувати об'єктивно й неупереджено історичні події та постаті різних історичних періодів.
ПРН – 15	Вміти раціонально організовувати власну діяльність та ефективно використовувати час, працювати у команді, креативно підходити до вирішення професійних та соціальнозначущих проблем.
ПРН – 16	Знаходити оригінальні рішення, спрямовані на розв'язання педагогічних завдань у закладах середньої освіти.
ПРН – 17	Знати та розуміти історіографію для аналізу сучасних наукових дискусій із проблем вітчизняної та всесвітньої історії.
ПРН – 18	Знати історичні особливості розвитку регіонів України, реалізовує краєзнавчий підхід на уроках історії, у позакласній та позашкільній роботі з учнівською молоддю.
ПРН – 19	Вміти орієнтуватися в науковій періодизації, порівнювати історичні процеси вітчизняної та всесвітньої історії, виявляти тенденції міжнародних відносин, пов'язані з геополітичними чинниками.
ПРН – 20	Уміє використовувати новітні методологічні підходи у навчальній та професійній діяльності: цивілізаційний, аксіологічний, культурологічний, антропологічний, багатофакторний.

8. Ресурсне забезпечення реалізації програми

<p>Кадрове забезпечення</p>	<p>Склад робочої групи освітньої програми, професорсько-викладацький склад, що задіяний до викладання освітніх компонентів за спеціальністю відповідають Ліцензійним умовам провадження освітньої діяльності на першому (бакалаврському) рівні вищої освіти. Професорсько-викладацький склад постійно проходить стажування керуючись «Положенням про підвищення кваліфікації та стажування педагогічних та науково-педагогічних працівників ДВНЗ «Ужгородський національний університет» https://www.uzhnu.edu.ua/uk/infocentre/get/5950</p>
<p>Матеріально-технічне забезпечення</p>	<p>Матеріально-технічне забезпечення - навчальних приміщень та соціальна інфраструктура університету відповідає чинним Ліцензійним умовам. В освітньому процесі використовується мультимедійне обладнання для проведення лекцій та практичних занять. Для інформаційного пошуку та обробки результатів наявні спеціалізовані комп'ютерні класи інституту з необхідним програмним забезпеченням та необмеженим відкритим доступом до Інтернет-мережі. При інституті працюють кабінет краєзнавства та археології, навчально методичні центри. Наявна вся необхідна соціально-побутова інфраструктура (гуртожиток, пункт харчування тощо), що загалом створює сприятливі умови для набуття студентами загальних та фахових компетентностей.</p>
<p>Інформаційне та навчально методичне забезпечення</p>	<ul style="list-style-type: none"> - офіційний веб-сайт http://www.uzhnu.edu.ua містить інформацію про освітні програми, навчальну, наукову і виховну діяльність, структурні підрозділи, правила прийому, контакти; - необмежений доступ до мережі Інтернету. - фонди та електронних каталогів наукової бібліотеки ДВНЗ «УжНУ», а також до електронного репозитарію ДВНЗ «УжНУ» (https://dspace.uzhnu.edu.ua/jspui/), де містяться навчально-методичні матеріали з дисциплін навчального плану; - наукова бібліотека, наукова бібліотека ім. Міклоша Берчені, читальні зали; - віртуальне навчальне середовище Moodle (https://e-learn.uzhnu.edu.ua/); - https://www.uzhnu.edu.ua/uk/cat/university-humanitar містить докладну інформацію про навчальний процес; - веб-сайт Українсько-угорського навчально-наукового інституту за адресою https://www.uzhnu.edu.ua/uk/infocentre/28; - навчальні і робочі плани; - графіки навчально го процесу; - пакети завдань для проведення ректорських та комплексних контрольних робіт; - дидактичні матеріали для самостійної та індивідуальної роботи студентів з дисциплін; - методичні вказівки щодо проходження практик та виконання курсових робіт; - навчально-методичні центри: інформаційний центр НАТО, науково-дослідницький центр «Кроссроудс» (Crossroads).

9. Академічна мобільність	
Національна кредитна мобільність	Академічна мобільність студентів здійснюється на основі двосторонніх угод, укладених між ДВНЗ «Ужгородський національний університет» та закладами вищої освіти України.
Міжнародна кредитна мобільність	Відповідно до Положення про академічну мобільність студентів у ДВНЗ «Ужгородський національний університет» https://www.uzhnu.edu.ua/uk/infocentre/get/21269 , встановлено загальний порядок організації академічної мобільності студентів. Здійснюється згідно програми міжнародної академічної мобільності «Еразмус +».
Навчання іноземних здобувачів вищої освіти	До ДВНЗ «УжНУ» приймаються іноземні громадяни, а також особи без громадянства, які проживають на території України на законних підставах. Особливості вступу та навчання визначаються Положенням про навчання іноземних громадян у ДВНЗ «Ужгородський національний університет» https://www.uzhnu.edu.ua/uk/infocentre/get/9378

2. Перелік компонент освітньої програми та їх логічна послідовність

2.1. Перелік компонент ОП

Код н/д	Компоненти освітньої програми (навчальні дисципліни, курсові проекти (роботи), практики, атестація)	Кількість кредитів	Форма підсумкового контролю
1	2	3	4
Обов'язкові компоненти (ОК)			
ОК 01.	Археологія (мова викладання: угорська)	4,5	екзамен
ОК 02.	Палеоісторія (мова викладання: угорська)	4,0	екзамен
ОК 03.	Історія та культура стародавнього Сходу (мова викладання: угорська)	5,5	екзамен
ОК 04.	Історія та культура Античності (мова викладання: угорська)	8,0	екзамен / екзамен
ОК 05.	Іноземна мова	6,0	залік /екзамен
ОК 06.	Інновації в освіті	3,0	залік
ОК 07.	Вступ до спеціальності	3,0	залік
ОК 08.	Методика написання наукових робіт: (мова викладання: угорська)	3,0	залік
ОК 09.	Історична географія та демографія (мова викладання: угорська)	5,0	екзамен
ОК 10.	Давні цивілізації на території України (мова викладання: угорська)	4,5	екзамен
ОК 11.	Українська мова за професійним спрямуванням	3,0	залік
ОК 12.	Сучасні інформаційні технології у викладанні історії (мова викладання: угорська)	3,0	залік
ОК 13.	Основи медичних знань та охорони здоров'я	3,0	залік
ОК 14.	Історія та культура західноєвропейського Середньовіччя (+ курслова робота) (мова викладання: угорська)	8,0 1,0	екзамен / екзамен диф.залік
ОК 15.	Історія середньовічної України	4,0	екзамен
ОК 16.	Етнологія (мова викладання: угорська)	4,0	екзамен
ОК 17.	Педагогіка	4,0	екзамен
ОК 18.	Історія та культура країн Центрально-Східної Європи у добу Середньовіччя (мова викладання: угорська)	4,0	екзамен
ОК 19.	Історія ранньомодерної України	4,0	екзамен
ОК 20.	Антикорупція та доброчесність	3,0	залік
ОК 21.	Історія та культура країн Західної Європи та Америки нового часу(мова викладання: угорська)	8,5	екзамен / екзамен
ОК 22.	Психологія (у т.ч. вікова)	3,5	екзамен
ОК 23.	Архівознавство та музеєзнавство (мова викладання: угорська)	3,5	екзамен
ОК 24.	Історія освіти та педагогічної думки нового часу (мова викладання: угорська)	3,0	екзамен
ОК 25.	Історія та культура країн Центрально-Східної Європи доби нового часу (мова викладання: угорська)	4,0	екзамен
ОК 26.	Історія України нового часу	4,0	екзамен
ОК 27.	Основи шкільного краєзнавства (+курслова робота) (мова викладання: угорська)	3,0 1,0	екзамен диф.залік
ОК 28.	Історія та культура країн Західної Європи та Америки новітнього часу (мова викладання: угорська)	4,0	екзамен / екзамен
ОК 29.	Історія України новітнього часу	3,5	екзамен

ОК 30.	Історія та культура країн Центрально-Східної Європи новітнього часу (мова викладання: угорська)	3,5	екзамен
ОК 31.	Шкільний курс історії та методика його навчання в ЗЗСО(мова викладання: угорська)	4,0	екзамен
ОК 32.	Методика навчання історії у закладах загальної середньої освіти	10,0	екзамен
ОК 33.	Філософія	3,0	залік
ОК 34.	Сучасна історія країн Західної Європи та Америки (мова викладання: угорська)	4,0	екзамен
ОК 35.	Історія та культура сучасної України	4,5	екзамен
ОК 36.	Інклюзивна освіта	3,0	залік
ОК 37.	Історія освіти та педагогічної думки новітнього часу (мова викладання: угорська)	3,0	екзамен

Практики			
ОК 38.	Археологічна (навчальна) практика (3 тижні)	4,5	диф.залік
ОК 39.	Етнографічно-краєзнавча(навчальна) практика (2 тижні)	3,0	диф.залік
ОК 40.	Архівно-музейна (виробнича) практика (3 тижні)	4,5	диф.залік
ОК 41.	Педагогічна практика у закладах загальної середньої освіти (4 тижні)	6,0	диф.залік
ОК 42.	Педагогічна практика у закладах фахової передвищої освіти (2 тижні)	3,0	диф.залік
Атестація			
ОК 43.	Комплекснийкваліфікаційнийекзамен	1,5	екзамен
Обсягобов'язкових компонент:		180,0	
Вибірковікомпоненти (ВК)			
ВК 01.	Вибіркова дисципліна із загальноуніверситетського каталогу/ Базова загальновійськова підготовка*	3,0	Залік /диф.залік*
ВК 02.	Вибіркова дисципліна із загальноуніверситетського каталогу	3,0	залік
ВК 03.	Вибіркова дисципліна із загальноуніверситетського каталогу	3,0	залік
ВК 04.	Вибіркова дисципліна із загальноуніверситетського каталогу	3,0	залік
ВК 05.	Вибіркова дисципліна із кафедрального каталогу	4,0	залік
ВК 06.	Вибіркова дисципліна із кафедрального каталогу	4,0	залік
ВК 07.	Вибіркова дисципліна із кафедрального каталогу	4,0	залік
ВК 08.	Вибіркова дисципліна із кафедрального каталогу	4,0	залік
ВК 09.	Вибіркова дисципліна із кафедрального каталогу	4,0	залік
ВК 10.	Вибіркова дисципліна із кафедрального каталогу	4,0	залік
ВК 11.	Вибіркова дисципліна із кафедрального каталогу	4,0	залік
ВК 12.	Вибіркова дисципліна із кафедрального каталогу	4,0	залік
ВК 13.	Вибіркова дисципліна із кафедрального каталогу	4,0	залік
ВК 14.	Вибіркова дисципліна із кафедрального каталогу	4,0	залік
ВК 15.	Вибіркова дисципліна із кафедрального каталогу	4,0	залік
ВК 16.	Вибіркова дисципліна із кафедрального каталогу	4,0	залік
Обсягви біркових компонент:		48,0	
Загальний обсяг обов'язкових компонент:		180 (75%)	
Загальний обсяг вибіркових компонент (вільного вибору студента):		60 (25%)	
ЗАГАЛЬНИЙ ОБСЯГ ОСВІТНЬОЇ ПРОГРАМИ:		240,0 кредитів	
Практична підготовка за рахунок канікулярного часу здобувачів освіти			

	Практична підготовка базової загальновійськової підготовки**	загальновійськової	7	
--	---	---------------------------	----------	--

* Навчальна дисципліна «Базова загальновійськова підготовка» введена до освітньої програми та навчального плану на підставі п. 7 Порядку проведення базової загальновійськової підготовки громадян України, які здобувають вищу освіту, та поліцейських, затвердженого Постановою Кабінету Міністрів України від 21.06.2024 № 734.

Форми організації освітнього процесу, види навчальних занять, кількість годин, відведених на їх опанування, форми та засоби поточного і підсумкового контролю визначаються програмою навчальної дисципліни, яка розробляється на основі типової програми навчальної дисципліни «Базова загальновійськова підготовка», розробленої та затвердженої Генеральним штабом Збройних Сил України за погодженням з Міністерством освіти і науки України (з урахуванням норм постанови Кабінету Міністрів України від 21.06.2024 № 734).

** Практична підготовка базової загальновійськової підготовки проводиться після опанування теоретичної підготовки у поточному навчальному році строком до одного місяця протягом травня - жовтня за рахунок часу, відведеного на канікулярну відпустку здобувачів вищої освіти.

ВК 03. Вибіркова дисципліна із загально-університетського каталогу

ВК 09. Вибіркова дисципліна із кафедрального каталогу

ВК 10. Вибіркова дисципліна із кафедрального каталогу

ВК 04. Вибіркова дисципліна із загально-університетського каталогу

ВК 11. Вибіркова дисципліна із кафедрального каталогу

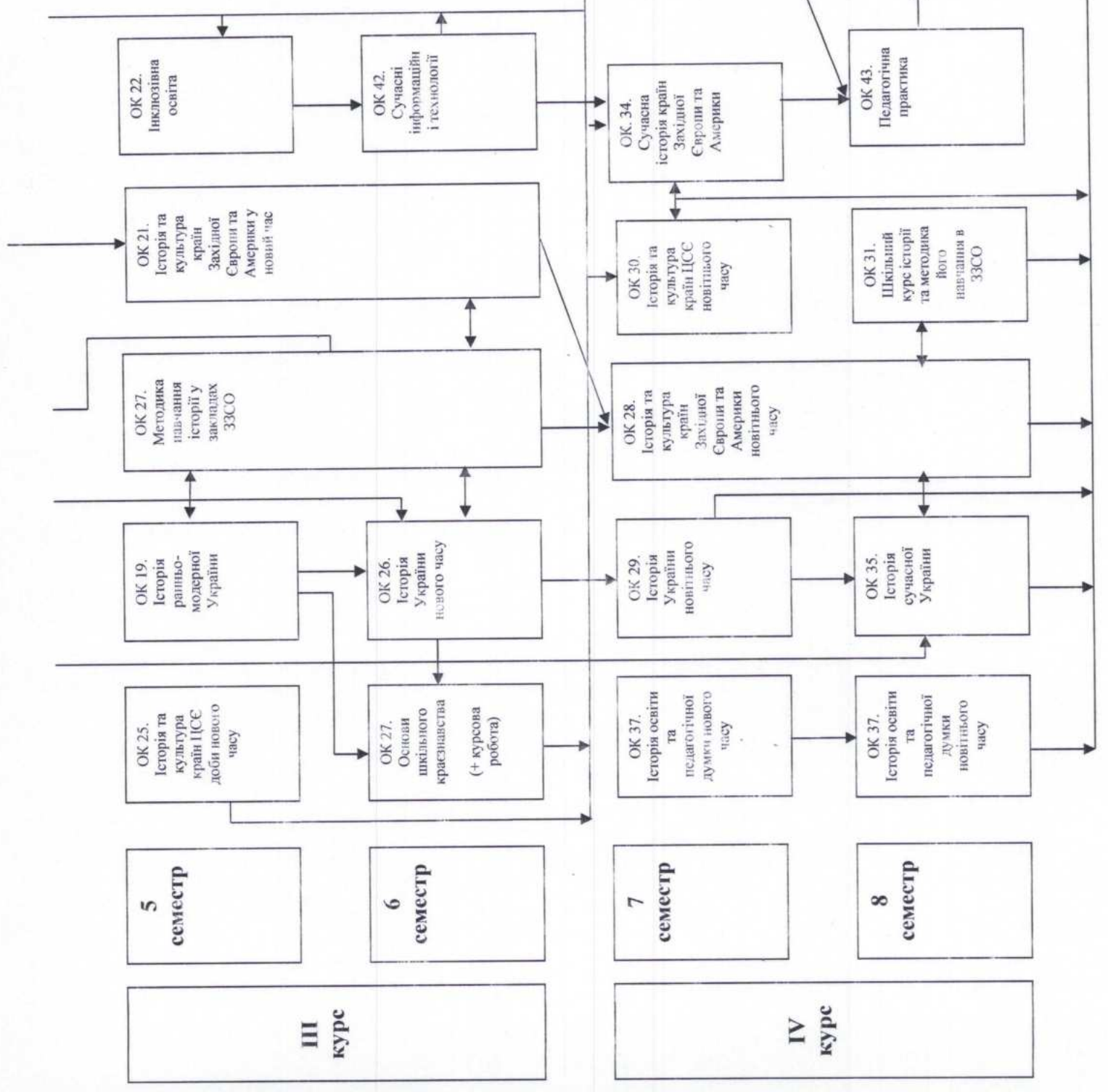
ВК 12. Вибіркова дисципліна із кафедрального каталогу

ВК 13. Вибіркова дисципліна із кафедрального каталогу

ВК 14. Вибіркова дисципліна із кафедрального каталогу

ВК 15. Вибіркова дисципліна із кафедрального каталогу

ВК 16. Вибіркова дисципліна із кафедрального каталогу



3. Форма атестації здобувачів вищої освіти

Форми атестації	<p>Атестація здобувачів першого (бакалаврського) рівня вищої освіти щодо встановлення фактичної відповідності рівню освітньої підготовки та вимогам освітньої програми здійснюється Екзаменаційною комісією із зазначеної спеціальності, затвердженої у встановленому порядку. До атестації допускаються здобувачі вищої освіти, які у повному обсязі завершили теоретичний курс навчання та виконали усі види практичної підготовки, передбачені навчальним планом.</p> <p>Атестація здобувачів вищої освіти за освітньою програмою «Історія (мова навчання фахових дисциплін – угорська)» здійснюється у формі складання комплексного кваліфікаційного екзамену.</p>
Вимоги до атестаційного екзамену	<p>Комплексний кваліфікаційний екзамен має на меті встановлення сформованості у здобувачів освітнього ступеня бакалавр програмних результатів навчання з предметної спеціальності Середня освіта (Історія та громадянська освіта) та присудження йому освітньої кваліфікації відповідно до визначених критеріїв оцінювання.</p> <p>За умови успішного проходження атестації випускник отримує документ встановленого зразка про присудження йому ступеня бакалавра із присвоєнням кваліфікації: бакалавр середньої освіти (Історія та громадянська освіта). Вчитель історії, викладач закладу фахової передвищої освіти.</p>

**5. Матриця забезпечення програмних результатів навчання (ПР) відповідними компонентам освітньої програми
Обов'язкові компоненти ОП**

	ПР - 01	ПР - 02	ПР - 03	ПР - 04	ПР - 05	ПР - 06	ПР - 07	ПР - 08	ПР - 09	ПР - 10	ПР - 11	ПР - 12	ПР - 13	ПР - 14	ПР - 15	ПР - 16	ПР - 17	ПР - 18	ПР - 19	ПР - 20	
OK 01.	*						*			*		*		*				*	*		
OK 02.	*		*					*		*				*	*		*		*	*	*
OK 03.	*		*					*		*				*	*		*		*	*	*
OK 04.			*			*	*	*		*									*		
OK 05.			*				*								*	*					
OK 06.			*					*		*		*			*	*					
OK 07.		*	*	*			*	*													
OK 08.										*				*	*		*		*	*	*
OK 09.	*		*					*		*				*	*		*		*	*	*
OK 10.	*					*		*		*				*				*			
OK 11.		*	*				*				*		*		*						
OK 12.				*	*			*					*								
OK 13.		*					*		*		*					*					
OK 14.	*					*				*				*			*		*	*	
OK 15.	*					*		*		*				*				*	*	*	
OK 16.	*						*			*		*		*	*			*	*	*	*
OK 17.		*	*		*		*		*		*		*			*					
OK 18.	*					*		*		*		*		*				*	*	*	
OK 19.	*	*	*				*			*				*				*	*	*	
OK 20.							*			*										*	
OK 21.	*					*	*	*		*		*			*				*	*	
OK 22.		*	*		*		*		*		*		*			*					
OK 23.			*			*	*	*		*		*									
OK 24.		*	*	*						*				*			*				*
OK 25.	*					*		*		*		*		*				*	*	*	
OK 26.	*					*		*		*		*		*	*			*	*	*	*
OK 27.		*	*			*	*		*		*		*			*		*	*	*	*
OK 28.	*					*	*	*		*		*			*			*	*	*	
OK 29.						*		*		*		*		*	*			*	*	*	*
OK 30.	*					*		*		*		*		*				*	*	*	
OK 31.		*	*				*		*		*		*			*					
OK 32.		*	*				*		*		*		*			*					
OK 33.																					
OK 34.	*					*	*	*		*		*			*			*	*	*	*
OK 35.	*					*		*		*		*			*			*	*	*	*
OK 36.	*		*			*		*		*		*		*			*	*	*	*	*
OK 37.		*	*	*						*		*		*			*				*
OK 38.					*					*		*		*	*		*	*	*	*	*
OK 39.										*		*		*	*		*	*	*	*	*
OK 40.							*			*	*		*	*	*		*	*	*	*	*
OK 41.		*	*				*		*	*	*		*			*		*	*	*	*
OK 42.		*	*				*		*	*	*		*			*		*	*	*	*
OK 43.		*	*				*		*	*	*		*			*		*	*	*	*